

*Stilo Isola*

---

INFORMAZIONI SULLA SICUREZZA .....	4
CARATTERISTICHE.....	8
INSTALLAZIONE .....	9
USO .....	16
MANUTENZIONE .....	17

# *Caro Cliente*

Gentile Signora, Caro Signore,

la ringraziamo per avere scelto una Cappa Faber, marchio di prestigio, sinonimo di qualità e sicurezza e ci auguriamo che l'utilizzo di questo Apparecchio soddisfi appieno le sue aspettative.

Se seguirà con cura le raccomandazioni contenute in questo Libretto Istruzioni, la sua Cappa si manterrà efficiente nel tempo e le consentirà di ottenere costantemente le migliori prestazioni.

Non esiti a contattarci per qualsiasi necessità: il nostro Servizio Clienti le sarà sempre vicino per darle tutta la collaborazione di cui avrà bisogno e per informarla anche sugli altri prodotti Faber per il trattamento dell'aria.

Sperando di poterla annoverare sempre tra i nostri clienti, con l'occasione ci è gradito porgerle i più cordiali saluti.

**FABER SpA**  
*Direzione Commerciale*

## INFORMAZIONI SULLA SICUREZZA

---

**i** Per la propria sicurezza e per il corretto funzionamento dell'apparecchio, si prega di leggere attentamente questo manuale prima dell'installazione e della messa in funzione. Tenere queste istruzioni sempre insieme all'apparecchio, anche in caso di cessione o trasferimento a terzi. È importante che gli utilizzatori conoscano tutte le caratteristiche di funzionamento e sicurezza dell'apparecchio.

- ⚠** Il collegamento dei cavi deve essere effettuato da un tecnico competente.
- Il fabbricante non potrà ritenersi responsabile per eventuali danni risultanti da un'installazione o utilizzazione impropria.
  - La distanza minima di sicurezza tra il piano cottura e la cappa aspirante è di 650 mm (alcuni modelli possono essere installati a un'altezza inferiore; vedere il paragrafo relativo alle dimensioni di lavoro e all'installazione).
  - Se le istruzioni di installazione del piano cottura a gas specificano una distanza maggiore di quella sopra indicata, è necessario tenerne conto.
  - Controllare che la tensione di rete corrisponda a quella indicata sulla targa dati applicata all'interno della cappa.
  - I dispositivi di sezionamento devono essere installati nell'impianto fisso in conformità alle normative sui sistemi di cablaggio.
  - Per gli apparecchi di Classe I, controllare che la rete di alimentazione domestica disponga di un adeguato collegamento a massa.
  - Collegare la cappa alla canna fumaria con un tubo di diametro minimo di 120 mm. Il percorso dei fumi deve essere il più corto possibile.
  - Devono essere rispettate tutte le normative riguardanti lo scarico dell'aria.
  - Non collegare la cappa aspirante ai condotti fumari che trasportano fumi di combustione (per es. di caldaie, camini ecc.).

- Se la cappa è utilizzata in combinazione con apparecchi non elettrici (per es. apparecchi a gas), deve essere garantito un sufficiente grado di aerazione nel locale per impedire il ritorno di flusso dei gas di scarico. Quando la cappa per cucina è utilizzata in combinazione con apparecchi non alimentati dalla corrente elettrica, la pressione negativa nel locale non deve superare 0,04 mbar per evitare che i fumi vengano riaspirati nel locale dalla cappa.
- L'aria non deve essere evacuata attraverso un condotto utilizzato per lo scarico dei fumi da apparecchi di combustione alimentati a gas o altri combustibili.
- Il cavo di alimentazione, se danneggiato, deve essere sostituito dal fabbricante o da un tecnico del servizio assistenza.
- Collegare la spina ad una presa di tipo conforme alle normative vigenti e in posizione accessibile.
- Relativamente alle misure tecniche e di sicurezza da adottare per lo scarico dei fumi è importante attenersi scrupolosamente ai regolamenti stabiliti dalle autorità locali.


**⚠ AVVERTENZA:** prima di installare la cappa, rimuovere le pellicole di protezione.

- Usare solo viti e minuteria di tipo idoneo per la cappa.


**⚠ AVVERTENZA:** la mancata installazione delle viti o dei dispositivi di fissaggio in conformità alle presenti istruzioni può comportare rischi di scosse elettriche.

- Non osservare direttamente con strumenti ottici (binocolo, lente d'ingrandimento...).
- Non cuocere al flambé sotto la cappa: si potrebbe sviluppare un incendio.
- Questo apparecchio può essere utilizzato da bambini di età non inferiore a 8 anni e da persone con ridotte capacità psico-fisico-sensoriali o con esperienza e conoscenze insufficienti, purché attentamente sorvegliati e istruiti su come utilizzare in modo sicuro l'apparecchio e sui pericoli che ciò comporta. Assicurarsi che i bambini non giochino con l'apparecchio. Pulizia e manutenzione da parte dell'utente non devono essere effettuate da bambini, a meno che non siano sorvegliati.
- Sorvegliare i bambini, assicurandosi che non giochino con l'apparecchio.

- L'apparecchio non deve essere utilizzato da persone (bambini compresi) con ridotte capacità psico-fisico-sensoriali o con esperienza e conoscenze insufficienti, a meno che non siano attentamente sorvegliate e istruite.

 Le parti accessibili possono diventare molto calde durante l'uso degli apparecchi di cottura.

- Pulire e/o sostituire i filtri dopo il periodo di tempo specificato (pericolo di incendio). Vedere il paragrafo Manutenzione e pulizia.
- Deve essere presente un'adeguata ventilazione nel locale quando la cappa è utilizzata contemporaneamente ad apparecchi che utilizzano gas o altri combustibili (non applicabile ad apparecchi che scaricano unicamente l'aria nel locale).

- Il simbolo  sul prodotto o sulla sua confezione indica che il prodotto non può essere smaltito come un normale rifiuto domestico. Il prodotto da smaltire deve essere conferito presso un apposito centro di raccolta per il riciclaggio dei componenti elettrici ed elettronici. Assicurandosi che questo prodotto sia smaltito correttamente, si contribuirà a prevenire potenziali conseguenze negative per l'ambiente e per la salute che potrebbero altrimenti derivare dal suo smaltimento inadeguato. Per informazioni più dettagliate sul riciclaggio di questo prodotto, contattare il Comune, il servizio locale di smaltimento rifiuti oppure il negozio dove è stato acquistato il prodotto.

## Pulizia della cappa

Di seguito un elenco di operazioni periodiche da eseguire per avere sempre una cappa pulita:

- Pulire, preventivamente, la cappa con una spugna umida ed una modesta quantità di sapone neutro (es. sapone per piatti) al fine di eliminare le particelle di grasso eventualmente depositate sulla stessa.
- Risciacquare con un panno umido asportando con cura tutto il sapone, seguendo il senso della satinatura se la cappa è in acciaio.
- Asciugare completamente la cappa con un panno morbido, seguendo il senso della satinatura se la cappa è in acciaio.

Per le cappe in acciaio  **FABER** consiglia:

# CLIN&CLIN®

- ✓ **Clin&Clin salvietta proteggiaccaio** è la salvietta usa e getta messa a punto nei laboratori Faber per la protezione della cappa in acciaio, indispensabile per averla sempre splendente e priva di fastidiose impronte. Durante l'applicazione, Clin&Clin rilascia sulla cappa una speciale pellicola protettiva che la proteggerà per diverse settimane. In questo periodo basterà usare quotidianamente solo un panno asciutto per avere una cappa pulita e lucida. Il detergente protettivo utilizzato nella salvietta è approvato dalla severa NFS americana e può essere impiegato dunque con sicurezza anche per le altre superfici in acciaio presenti in cucina come il piano cottura, il forno, il top o il lavello. Il trattamento con salvietta proteggiaccaio Clin & Clin è da eseguirsi con superfici pulite ed asciutte.
- ✓ **Clin&Clin Pasta Rigenerante per Acciaio** è un prodotto utile a togliere gli aloni, le macchie e le piccole ossidazioni dovute all'uso quotidiano degli apparecchi e ridona la naturale brillantezza alle superfici in acciaio. Faber consiglia l'utilizzo di questo prodotto per una pulizia di fondo ogni 2-3 mesi.

# CARATTERISTICHE

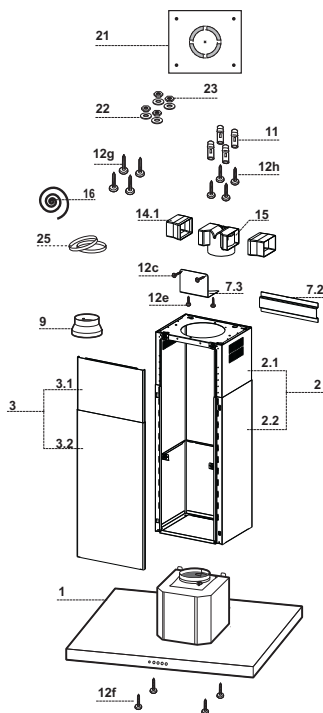
## Componenti

Rif.	Q.tà	Componenti di Prodotto
1	1	Corpo Cappa completo di: Comandi, Luce, Filtri
2	1	Camino telescopico formato da:
2.1	1	Camino superiore
2.2	1	Camino inferiore
3	1	Pannello telescopico formato da:
3.1	1	Pannello superiore
3.2	1	Pannello inferiore
9	1	Flangia di riduzione ø 150-120 mm
14.1	1	Prolunga Raccordo Uscita Aria
15	1	Raccordo Uscita Aria
16	1	Nastro Novastick
25		Fascette stringitubo (non incluse)

Rif.	Q.tà	Componenti di Installazione
7.3	1	Staffa fissaggio raccordo uscita aria
7.2	1	Staffa bloccaggio camino telescopico
11	4	Tasselli ø 10
12c	2	Viti 2,9 x 6,5
12e	2	Viti 2,9 x 9,5
12f	4	Viti M4 x 80
12g	4	Viti M6 x 80
12h	4	Viti 5,2 x 70
21	1	Dima di foratura
22	4	Rondelle ø 6,4
23	4	Dadi M6

Q.tà	Documentazione
1	Libretto Istruzioni
1	Garanzia
1	Schema Elettrico

N.B. I Filtri antiodore al Carbone Attivo, necessari solo per installazione in Versione Filtrante, se non in dotazione, devono essere richiesti separatamente.





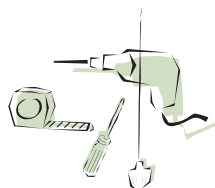
# INSTALLAZIONE

Questa Cappa è predisposta per essere installata a Soffitto/Mensola, sopra (650 mm min.) un Piano di Cottura a isola in:

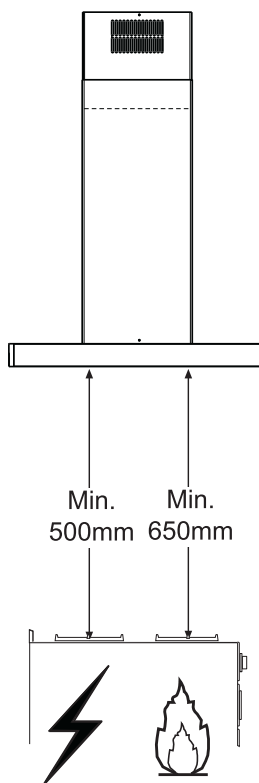
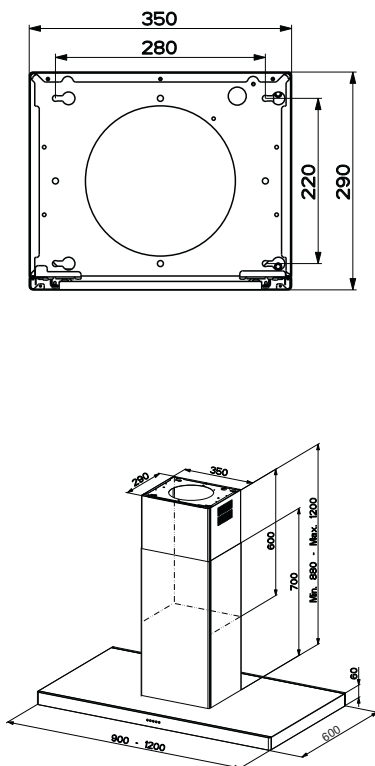
- **Versione Aspirante:** Evacuazione esterna.
- **Versione Filtrante:** Ricircolo interno.

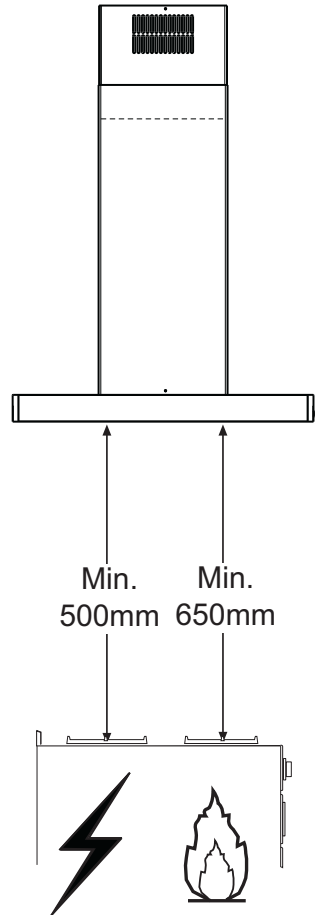
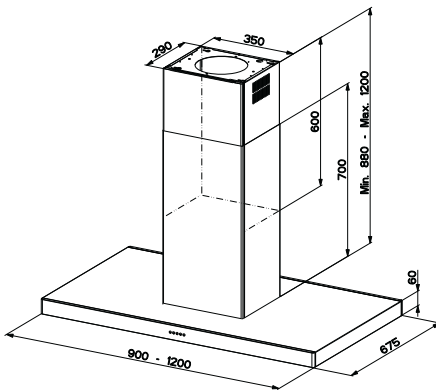
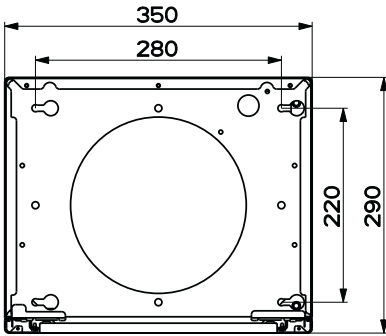
## Sequenza operazioni Installazione

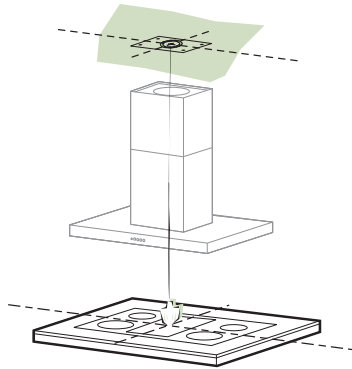
- **Foratura Soffitto/Mensola e Fissaggio Traliccio**
- **Conessioni**
- **Montaggio Camino e Fissaggio Corpo Cappa**
- **Controllo Funzionale**
- **Smaltimento Imballi**



## Ingombro







## Foratura Soffitto/Mensola e Fissaggio Traliccio

### FORATURA SOFFITTO/MENSOLA

- Con l'ausilio di un Filo a piombo riportare sul Soffitto/Mensola di supporto il centro del Piano di Cottura.
- Appoggiare al Soffitto/Mensola la Dima di Foratura **21** in dotazione, facendo coincidere il suo centro al centro proiettato e allineando gli assi della Dima agli assi del Piano di Cottura.
- Segnare i centri dei Fori della Dima.
- Forare i punti seguenti:
  - Soffitto in Calcestruzzo massiccio: secondo Tasselli per Calcestruzzo impiegati.
  - Soffitto in Laterizio a camera d'aria, con spessore resistente di 20 mm:  $\varnothing$  10 mm (inserire subito i Tasselli **11** in dotazione).
  - Soffitto in Travatura di Legno: secondo Viti per Legno impiegate.
  - Mensola in Legno:  $\varnothing$  7 mm.
  - Passaggio del Cavo elettrico di Alimentazione:  $\varnothing$  10 mm.
  - Uscita Aria (Versione Aspirante): secondo diametro del collegamento alla Tubazione di Evacuazione Esterna.
- Avvitare, incrociandole e lasciando 4-5 mm dal soffitto, due viti:
  - per Calcestruzzo massiccio, Tasselli per Calcestruzzo, non in dotazione.
  - per Laterizio a camera d'aria, con spessore resistente di 20 mm circa, Viti **12h**, in dotazione.
  - per Travatura di legno, Viti per legno, non in dotazione.
  - per Mensola in Legno, viti **12g** con Rondelle **22** e Dadi **23**, in dotazione.

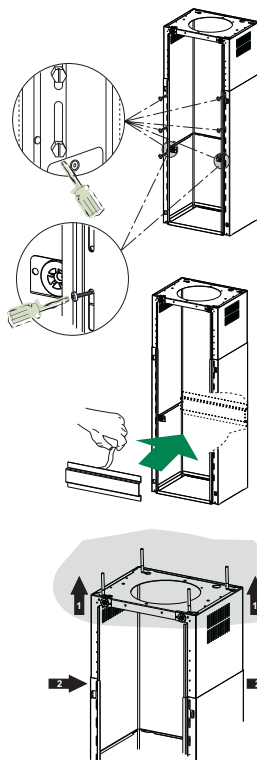
## Fissaggio Traliccio/Camino

Nel caso in cui si voglia regolare l'altezza del traliccio procedere come segue:

- Svitare le viti metriche che uniscono le due parti di fronte visibili frontalmente;
- Regolare l'altezza desiderata del traliccio e riavvitare le viti precedentemente tolte, avendo l'accortezza di metterne 2 in prossimità del blocco pannello;
- Sollevare il traliccio, incastrare le asole sulle viti e scorrere fino a battuta;
- Stringere le due viti e avvitare le altre due in dotazione;
- Prendere la staffa bloccaggio camino telescopico **7.2**, togliere la pellicola del biadesivo e attaccarla internamente al traliccio in modo da tenerlo più fisso.

Prima di serrare definitivamente le viti è possibile effettuare delle regolazioni spostando il traliccio facendo attenzione che le viti non escano dalla sede dell'asola di regolazione.

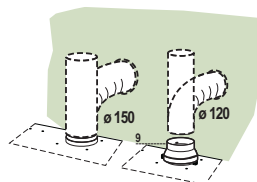
- Il fissaggio del Traliccio deve essere sicuro in relazione sia al peso della Cappa sia alle sollecitazioni causate da occasionali spinte laterali all'Apparecchio montato. A fissaggio avvenuto verificare quindi che la base sia stabile anche se il Traliccio è sollecitato a flessione.
- In tutti i casi in cui il Soffitto non fosse sufficientemente robusto sul punto di sospensione, l'Installatore dovrà provvedere a irrobustirlo con opportune piastre e contropiastre ancorate a parti strutturalmente resistenti.



## Connessione Uscita aria Versione Aspirante

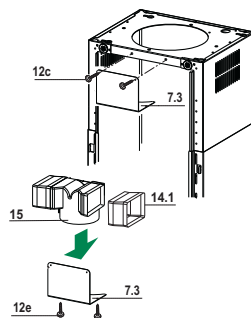
Per installazione in Versione Aspirante collegare la Cappa alla tubazione di uscita per mezzo di un tubo rigido o flessibile di  $\varnothing$  150 o 120 mm, la cui scelta è lasciata all'installatore.

- Per collegamento con tubo  $\varnothing$  120 mm, inserire la Flangia di riduzione **9** sull'Uscita del Corpo Cappa.
- Fissare il tubo con adeguate fascette stringitubo **25** (non incluse).
- Rimuovere eventuali filtri al carbone attivo.



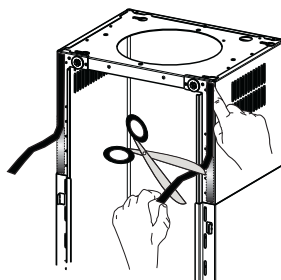
## Uscita aria Versione Filtrante

- Inserire lateralmente le Prolunghe Raccordo **14.1** sul Raccordo **15**.
- Inserire il Raccordo **15** nella Staffa di Sostegno **7.3** fissandolo con le Viti.
- Fissare la Staffa di Sostegno **7.3** fissandola con le Viti alla parte superiore.
- Assicurarsi che l'uscita delle Prolunghe Raccordo **14.1** risulti in corrispondenza delle bocchette del Camino sia in orizzontale che in verticale.
- Collegare il Raccordo **15** all'Uscita del Corpo Cappa per mezzo di un tubo rigido o flessibile di  $\varnothing 150$  mm, la cui scelta è lasciata all'installatore.
- Assicurarsi della presenza del Filtro Antiodore al Carbone attivo.



## Applicazione Nastro Novastick

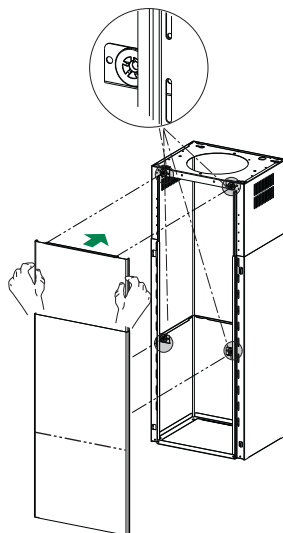
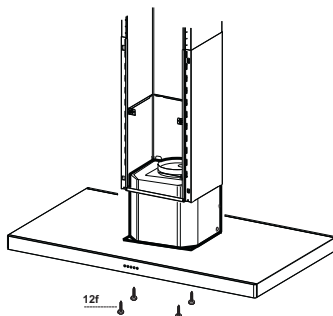
- Applicare il nastro Novastick **16** sul bordo frontale del Camino Superiore dalla parte superiore fino all'inizio del Camino Inferiore.



## Montaggio Pannello e Fissaggio Corpo Cappa

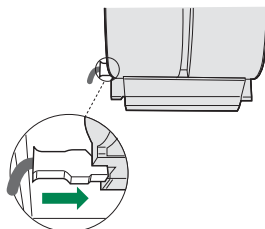
Prima di fissare il Corpo Cappa al Traliccio:

- Togliere i Filtri antigrasso dal Corpo Cappa;
- Togliere eventuali Filtri Antiodore al Carbone attivo.
- Fissare quindi dal sotto, con 4Viti **12f** (M6 x 10) in dotazione, il Corpo Cappa al Traliccio predisposto.
- Successivamente agganciare la parte superiore del Pannello **3**,regolato a misura, sui supporti di gomma presenti nella parte superiore del Traliccio e anche in quella inferiore;
- Scorrere la parte inferiore del Pannello **3** finchè le sue linguette metalliche non si incastrano sulle asole del traliccio;



### CONNESSIONE ELETTRICA

- Collegare la Cappa all'Alimentazione di Rete interponendo un Interruttore bipolare con apertura dei contatti di almeno 3 mm.
- Rimuovere i Filtri antigrasso (vedi par. "Manutenzione") e assicurarsi che il connettore del Cavo di alimentazione sia correttamente inserito nella presa dell'Aspiratore



## Controllo Funzionale

---

Terminata l'installazione, verificare il corretto funzionamento di:

- Illuminazione, Accensione Motore, Cambio Velocità (altro).

## Smaltimento Imballi


---

- Tutti i materiali d'imballo utilizzati hanno compatibilità con l'ambiente!
- Essi possono essere conservati senza pericolo o essere bruciati in un apposito impianto di combustione dei rifiuti.
- **Con riferimento ai materiali:** i materiali di plastica possono essere anche riutilizzati e sono contrassegnati nel modo qui di seguito indicato:
- >PE< Per polietilene, ad esempio in involucri esterni e nei sacchi all'interno.
- >PS< Per polietilene schiumato, ad esempio in elementi imbottiti, basilamente esenti da FCKW.
- Consigliamo che gli elementi di cartone prodotti da carta vecchia vengano riciclati ossia ridati alla raccolta della carta vecchia.

### Conservare:

- Libretto Istruzioni
- Certificato di Garanzia
- Schema Elettrico



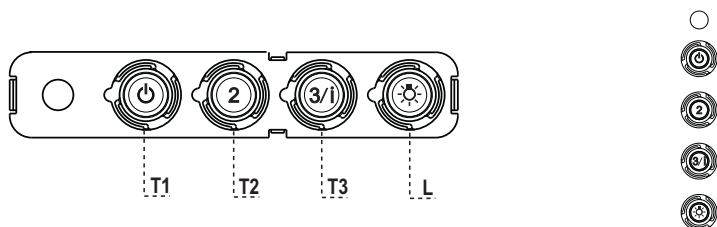
Il simbolo  sul prodotto o sulla confezione indica che il prodotto non deve essere considerato come un normale rifiuto domestico, ma deve essere portato nel punto di raccolta appropriato per il riciclaggio di apparecchiature elettriche ed elettroniche. Provvedendo a smaltire questo prodotto in modo appropriato, si contribuisce a evitare potenziali conseguenze negative per l'ambiente e per la salute, che potrebbero derivare da uno smaltimento inadeguato del prodotto. Per informazioni più dettagliate sul riciclaggio di questo prodotto, contattare l'ufficio comunale, il servizio locale di smaltimento rifiuti o il negozio in cui è stato acquistato il prodotto.

## DISINSTALLAZIONE

---

Se, per qualsiasi motivo, si dovesse disinstallare la Cappa, attenersi alla seguente procedura:

1. **Scollegare connessione elettrica.**
2. **Rimuovere eventuali Griglie direzionate sull'uscita aria ricircolata.**
3. **Rimuovere il Corpo Cappa (4 Viti dal sotto) sfilando il Camino inferiore.**
4. **Rimuovere il Camino superiore (2 Viti laterali).**
5. **Rimuovere eventuale collegamento sull'uscita aria.**
6. **Rimuovere il Traliccio**



## Quadro comandi

TASTO	LED	FUNZIONI
<b>T1</b>	Velocità Acceso	Accende il Motore alla Prima velocità. Spegne il Motore.
<b>T2</b>	Velocità Acceso	Accende il Motore alla Seconda velocità.
<b>T3</b>	Velocità Fisso Lampeggiante	Premuto brevemente Accende il Motore alla Terza velocità. Premuto per 2 Secondi . Attiva la Quarta velocità temporizzata a 6 minuti, al termine dei quali ritorna alla velocità precedentemente impostata. Adatta a fronteggiare le massime emissioni di fumi di cottura.
<b>L</b>	Luce	Accende e spegne l'Impianto di Illuminazione.

**Attenzione:** Il tasto **T1** spegne il motore passando sempre per la prima velocità.



# MANUTENZIONE

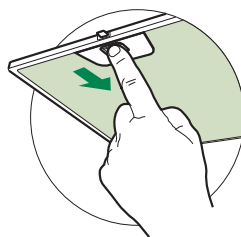
---

## Filtri antigrasso metallici

Presenti sulle Cappe sia in Versione Aspirante sia in Versione Filtrante, hanno lo scopo di trattenere le particelle grasse dai Fumi di cottura e preservare il motore dell'Aspiratore. Sono lavabili in lavastoviglie, e necessitano di essere lavati almeno ogni 2 mesi circa di utilizzo o più frequentemente, per un uso particolarmente intenso.

### PULIZIA FILTRI

- Togliere i Filtri uno alla volta, spingendoli verso la parte posteriore del gruppo e tirando contemporaneamente verso il basso.
- Lavare i Filtri evitando di piegarli, e lasciarli asciugare prima di rimontarli.
- Rimontarli facendo attenzione a mantenere la maniglia verso la parte visibile esterna

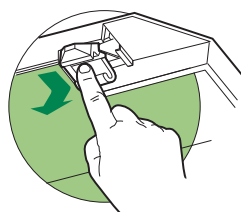


## Filtro antiodore (Versione Filtrante)

### SOSTITUZIONE FILTRO ANTIODORE AL CARBONE ATTIVO

Il Filtro antiodore al Carbone attivo è presente solo sulle Cappe in Versione Filtrante, ha la funzione di trattenere gli odori del flusso d'aria che lo attraversa fino a raggiungere la saturazione. Non è lavabile e non è rigenerabile, va sostituito ogni 4 mesi circa di utilizzo o più frequentemente, per un uso particolarmente intenso.

- Togliere i Filtri antigrasso metallici.
- Rimuovere il Filtro antiodore al Carbone attivo saturo, agendo sugli appositi agganci.
- Montare il nuovo Filtro agganciandolo nella sua sede.
- Rimontare i Filtri antigrasso metallici.



## Illuminazione

- Per la sostituzione contattare l'Assistenza Tecnica ("Per l'acquisto rivolgersi all'assistenza tecnica").







## PICCOLI GUASTI O DISTURBI

Prima di richiedere l'**Intervento Tecnico**, eseguire le seguenti verifiche :

### Rumori o vibrazioni insolite

- Verificare il serraggio delle Viti di installazione.
- Togliere gli oggetti dalla eventuale Mensola o Portamestoli o appoggiati sulla cappa.

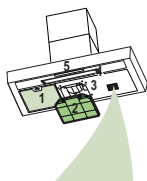
La Cappa non si mette in funzione

- Eseguire la corretta procedura di taratura del sensore.
- Controllare la posizione del Comando motore.
- Verificare che il connettore del Cavo di alimentazione sia correttamente inserito nella presa dell'Aspiratore, posta sotto i Filtri antigrasso.
- Controllare l'inserimento della Spina di alimentazione.
- Verificare che non ci siano interruzioni sull'Alimentazione di rete.

### Scarsa Aspirazione

- Lavare i Filtri antigrasso metallici o sostituire quelli sintetici; sostituire i Filtri al Carbone attivo nelle Cappe in Versione Filtrante.
- Verificare che la Tubazione di uscita aria non sia ostruita.

Richiedendo l'Intervento Tecnico, comunichi i seguenti dati, riportati sulla Targhetta attaccata all'interno del Corpo Cappa, sotto i Filtri Antigrasso: **Serial Number – Data di produzione - Codice – Descrizione modello**.



# FABER

Viale XIII Luglio, 160 - 60044 Fabriano (AN) - Italy - [www.faberspa.it](http://www.faberspa.it)