

Brugsvejledning

INDHOLD

DK

OPLYSNINGER OM SIKKERHED	3
APPARATBESKRIVELSE.....	6
INSTALLATION.....	20
BRUG.....	31
RENGØRING OG VEDLIGEHOLDELSE	33

OPLYSNINGER OM SIKKERHED

i For din sikkerhed og for at sikre korrekt brug af apparatet anbefaler vi, at du læser denne brugsanvisning omhyggeligt inden installation og brug af apparatet. Opbevar omhyggeligt denne brugsanvisning sammen med apparatet, så den kan overdrages til en eventuel ny ejer. Det er vigtigt, at brugerne er bekendt med alle apparatets funktions- og sikkerhedskarakteristika.

⚠ Kablerne skal tilsluttes af specialuddannet personale.

- Producenten kan ikke gøres ansvarlig for eventuelle skader, som skyldes forkert installation eller brug.
- Af sikkerhedsgrunde skal afstanden mellem kogepladen og emhætten være mindst 650 mm (enkelte modeller kan installeres i en lavere højde; se afsnittet vedrørende arbejdsmål og installation).
- Hvis der i gaskomfurets installationsvejledning er angivet en større afstand end den ovenstående, skal der tages højde for dette.
- Kontrollér, at netspændingen svarer til angivelserne på skiltet inden i emhætten.
- Det er nødvendigt at installere hovedafbrydere i det faste elanlæg i henhold til forskrifterne om kabelsystemer.
- For apparater i klasse I: Kontrollér, at husstandens strømforsyning har en passende jordforbindelse.
- Forbind emhætten med røgkanalen med et rør med min. diameter på 120 mm. Røgaftrækket skal være så kort som mulig.
- Overhold alle lovbestemmelser vedrørende luftudledning.
- Emhætten må ikke forbindes med røgaftrækket til udledning af røggas fra forbrændingsprocessen (eksempelvis kedler, pejse osv.).

- Hvis emhætten benyttes sammen med apparater, som ikke er elektriske (eksempelvis gasdrevne apparater), skal der sikres en tilstrækkelig udluftning i lokalet for at hindre tilbagestrømning af den udledte gas. Når emhætten benyttes sammen med apparater, som ikke er elektriske, må det negative tryk i lokalet ikke overskride 0,04 mbar for at undgå, at emhætten suger røgen tilbage til lokalet.
- Luften må ikke bortledes gennem et røgaftræk til udledning af røggas fra apparater med forbrænding af gas eller andre former for brændstof.
- Hvis forsyningskablet beskadiges, skal det udskiftes af producenten eller et autoriseret servicecenter.
- Slut stikket til en lettilgængelig stikkontakt, der opfylder de gældende lovbestemmelser.
- Hvad angår de tekniske tiltag og sikkerhedsforanstaltningerne, der skal træffes for udledningen af røggassen, er det vigtigt at overholde de lokale myndigheders regler helt nøjagtig.


⚠ ADVARSEL: Fjern beskyttelsesfilmen, før emhætten installeres.

- Brug kun skruer og beslag, som er egnede til emhætten.


⚠ ADVARSEL: Manglende installation af skruerne eller beslagene i overensstemmelse med disse instruktioner kan medføre risiko for elektrisk stød.

- Betragt ikke lysdioden med brug af optisk udstyr (kikkert, forstørrelsesglas osv.).
- Flambér ikke under emhætten: Der er risiko for brand.
- Dette apparat må ikke anvendes af børn under 8 år, af personer med psykiske, fysiske og sansemæssige handicaps eller af personer med manglende erfaring eller kendskab, medmindre de overvåges og instrueres vedrørende sikker brug af apparatet og de farer, der er forbundet hermed. Sørg for, at børn ikke har mulighed for at lege med apparatet. Den rengøring og vedligeholdelse, som skal udføres af brugeren, må ikke udføres af børn, medmindre de er under opsyn.
- Der skal holdes øje med børnene for at sørge for, at de ikke har mulighed for at lege med apparatet.

- Dette apparat må ikke anvendes af personer (herunder børn) med psykiske, fysiske og sansemæssige handicaps eller af personer med manglende erfaring eller kendskab, medmindre de overvåges og instrueres.

 De tilgængelige dele kan blive meget varme i forbindelse med brug af kogeplader, komfurer og andre madlavningsapparater.

- Rengør og/eller udskift filtrene efter den angivne periode (brandfare). Der henvises til afsnittet Vedligeholdelse og rengøring.
- Der skal være en passende udluftning i lokalet, når emhætten benyttes sammen med apparater med forbrænding af gas eller andre former for brændstof (vedrører ikke apparater, som udelukkende leder luften ind i lokalet).

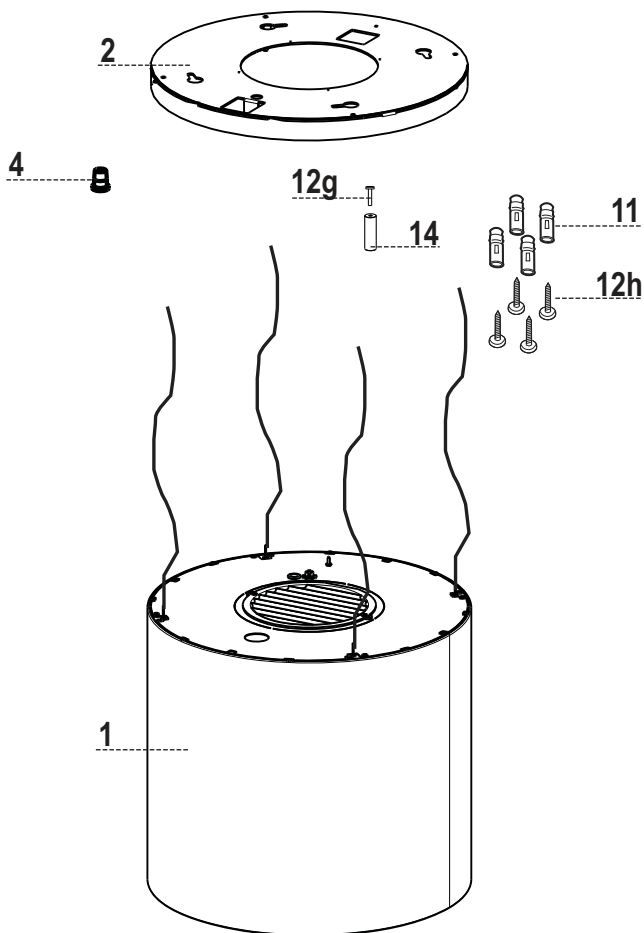
- Symbolet  på apparatet eller på pakningen betyder, at apparatet ikke skal betragtes som almindeligt husholdningsaffald. Det skal derimod indleveres på et opsamlingscenter, der tager sig af genanvendelse af elektrisk og elektronisk udstyr. Ved at sørge for, at dette apparat bortskaffes korrekt, bidrager du til at forebygge alvorlige følger for miljøet og menneskers helbred; disse kan derimod opstå, hvis dette apparat bortskaffes forkert. Ret venligst henvendelse til kommunen, den lokale affaldsbortskaffelsesordning eller den forretning, hvor du har købt apparatet, for udførlige oplysninger om genanvendelse af dette apparat.

APPARATBESKRIVELSE

Komponenter (modellen Zoom)

Ref.	Stk.	Produktets komponenter
1	1	Emhættens hoveddel inkl.: Betjeningsanordninger, lys, filtre, motor.
2	1	Støtteplade, emhætte.
4	1	Kabelgennemføring
14	1	Spærrehage i enden
Ref.	Stk.	Installationsdele
11	4	Forankringer ø 10
12h	4	Skruer M5 x 70
12g	1	Skrue til spærrehage
Stk.	Dokumentation	
1	Brugerhåndbog	

ZOOM (15 Kg)



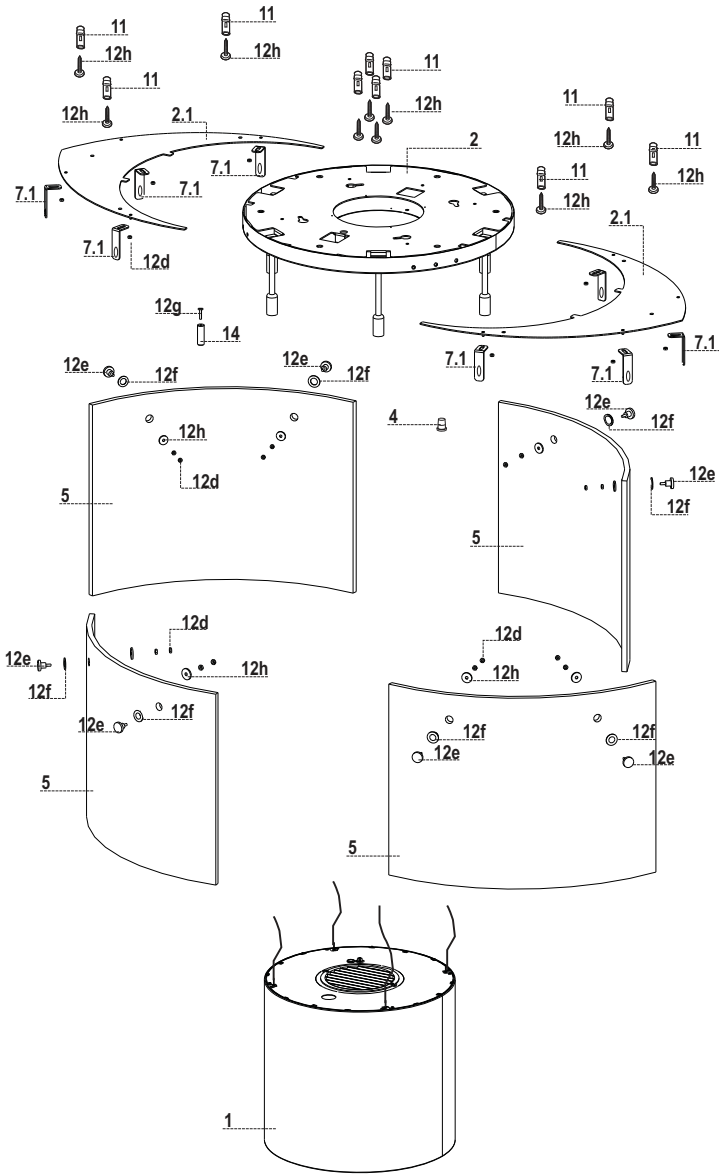
Komponenter (modellerne Chic-Vanilla)

Ref.	Stk.	Produktets komponenter
1	1	Emhættens hoveddel inkl.: Betjeningsanordninger, lys, filtre, motor.
2	1	Støtteplade emhætte (med lampeholder).
4	1	Kabelgennemføring
5	3	Glas
6	3	Små glasbefæstelsesplader
14	1	Spærrehage i enden
Ref.	Stk.	Installationsdele
11	4	Forankringer \varnothing 10
12h	4	Skruer M5 x 70
12d	6	Skruer M4 x 20
12e	6	Skruer M4 x 10
12g	1	Skruer til spærrehage
22	12	Gummispændeskiver
Stk.	Dokumentation	
1	Brugerhåndbog	

Komponenter (Modellerne Nest)

Ref.	Stk.	Produktets komponenter
1	1	Emhættens hoveddel inkl.: Betjeningsanordninger, lys, filtre, motor.
2	1	Støtteplade emhætte (med lampeholder)
2.1	2	Forlængelse til støtteplade, emhætte
4	1	Kabelgennemføring
5	4	Glas (håndlavet glas)
14	1	Spærrehage i enden
Ref.	Stk.	Installationsdele
7.1	8	Fastgøringsbeslag glas med bøsning
11	10	Forankringer ø 10
12h	10	Skruer M5 x 70
12d	24	Møtrik M4 (fastgøring af beslag eller forlængelse til plade)
12e	8	Knopper til fastgøring af glas
12f	8	Beskyttelsespakninger til glas
12g	1	Skruer til spærrehage
12h	8	Beskyttelsespakninger til glas
Stk.	Dokumentation	
1	Brugerhåndbog	

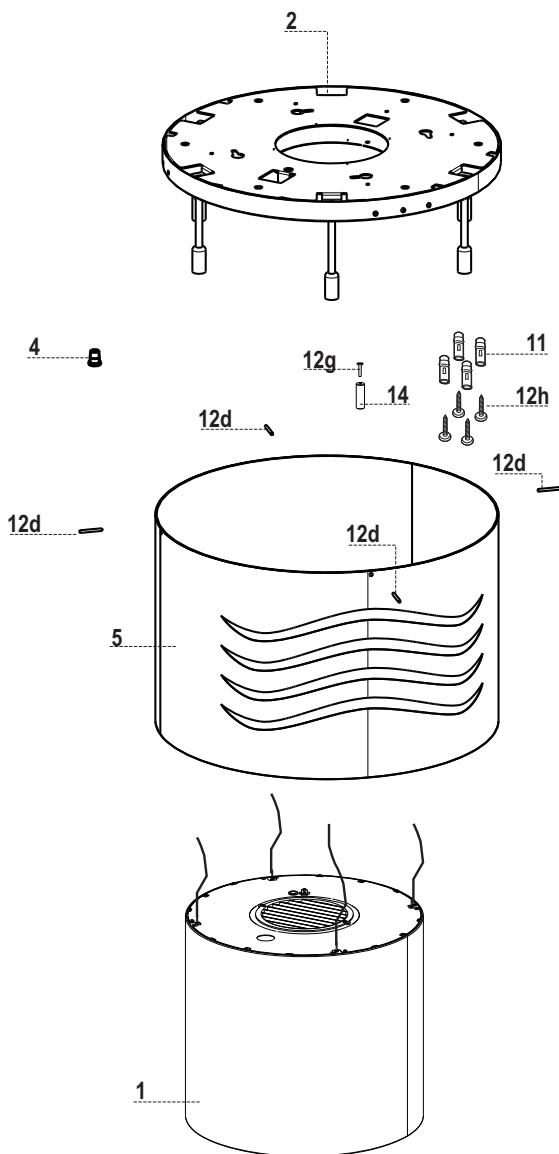
NEST (39 Kg)



Komponenter (modellen Vertigo)

Ref.	Stk.	Produktets komponenter
1	1	Emhættens hoveddel inkl.: Betjeningsanordninger, lys, filtre, motor.
2	1	Støtteplade emhætte (med lampeholder)
4	1	Kabelgennemføring
5	1	Glas eller paneler af andet materiale
14	1	Spærrehage i enden
Ref.	Stk.	Installationsdele
11	4	Forankringer \varnothing 10
12h	4	Skruer M5 x 70
12d	4	Tap / forkromet skrue til fastgøring af glas
12g	1	Skrue til spærrehage
Stk.	Dokumentation	
1	Brugerhåndbog	

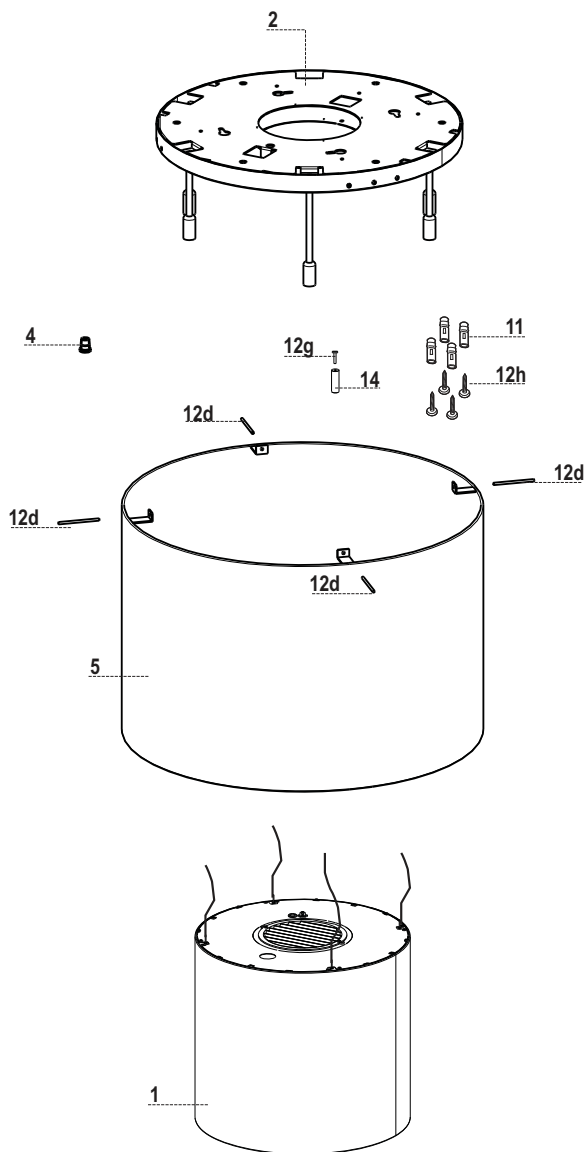
VERTIGO (20 Kg)



Komponenter (modellen Kaleidos)

Ref.	Stk.	Produktets komponenter
1	1	Emhættens hoveddel inkl.: Betjeningsanordninger, lys, filtre, motor.
2	1	Støtteplade emhætte (med lampeholder)
4	1	Kabelgennemføring
5	1	Glas eller paneler af andet materiale
14	1	Spærrehage i enden
Ref.	Stk.	Installationsdele
11	4	Forankringer \varnothing 10
12h	4	Skruer M5 x 70
12d	4	Tap / forkromet skrue til fastgøring af glas
12g	1	Skrue til spærrehage
Stk.	Dokumentation	
1	Brugerhåndbog	

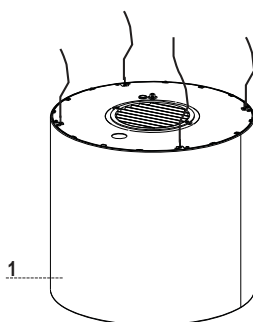
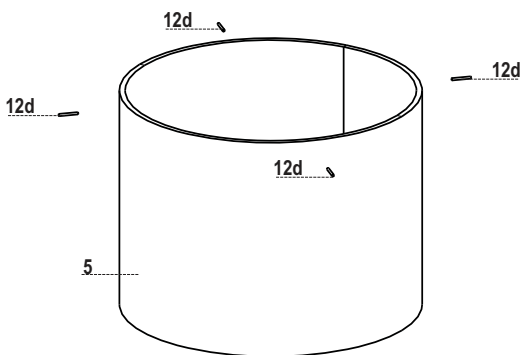
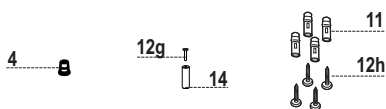
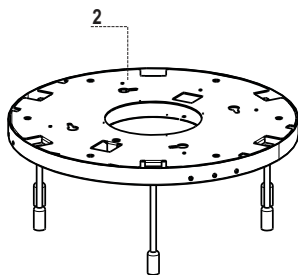
KALEIDOS (18 Kg)



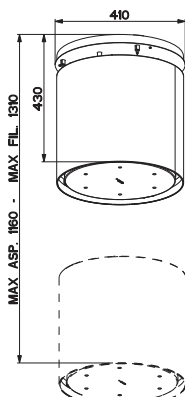
Komponenter (modellen Luxia)

Ref.	Stk.	Produktets komponenter
1	1	Emhættens hoveddel inkl.: Betjeningsanordninger, lys, filtre, motor.
2	1	Støtteplade emhætte (med lampeholder)
4	1	Kabelgennemføring
5	1	Glas
14	1	Spærrehage i enden
Ref.	Stk.	Installationsdele
11	4	Forankringer ø 10
12h	4	Skruer M5 x 70
12d	4	Tap / forkromet skrue til fastgøring af glas
12g	1	Skrue til spærrehage
Stk.	Dokumentation	
1	Brugerhåndbog	

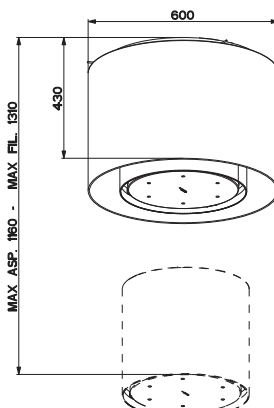
LUXIA (30 Kg)



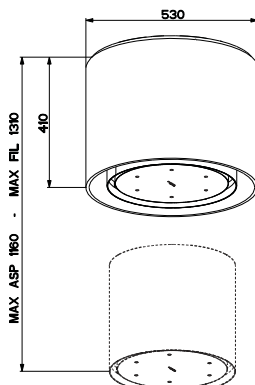
Dimensioner



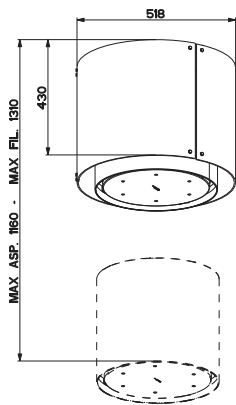
ZOOM



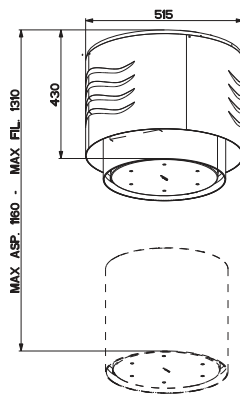
KALEIDOS



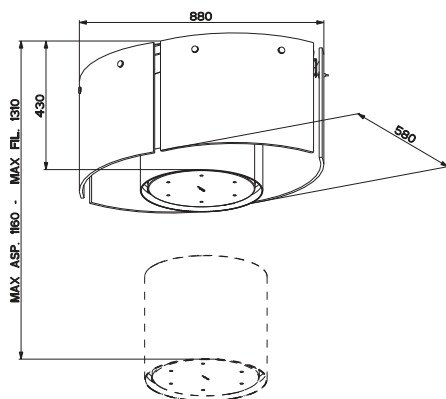
LUXIA



CHIC / VANILLA



VERTIGO



NEST

INSTALLATION

Denne emhætte er beregnet til installation i loftet/hylde, over (mindst 650 mm) en kogeplade i køkkenøer i:

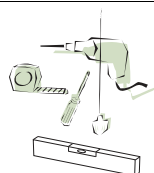
- **Version med udsugning:** Ekstern udledning.
- **Version med filtrering:** Intern gencirkulering.

Advarsel: Emhætten F-Light er et system bestående af emhætte + lampe, hvilket betyder, at der kræves to særskilte elledningsføringer, en til emhætten og en til lampen.

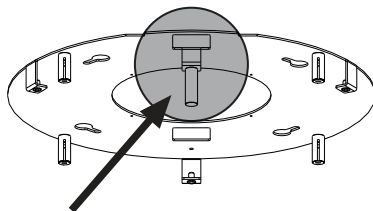
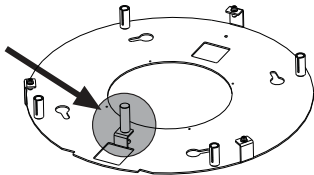
Modellen Zoom er ikke forsynet med lampe.

Installationssekvens

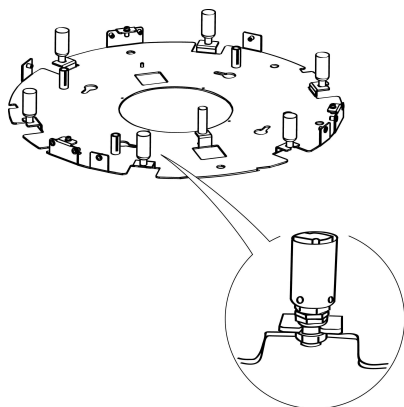
- Forberedelse til installationen
- Boring af huller i loft/hylde og fastgøring af støtteplade
- Forbindelser
- Montering af emhættens hoveddel
- Funktionstjek
- Bortskaffelse af emballage

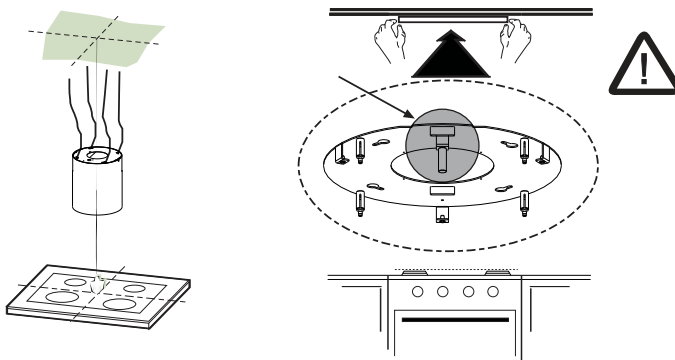


Montering af spærrehage ved enden af vandringen



- Løsn de 3 skruer, der forener pladens dele (med forskellige former og/eller mål), med den medfølgende nøgle.
- Fastgør spærrehagen til pladen på beslaget med den medfølgende skrue på det sted, der er vist på figuren.
- Såfremt de forefindes, sættes lampeholderne fast på beslagene, der kan kendes på den hårnåleformede ende.
Advarsel: Trådenes spændebånd må ikke skæres over.
- Spænd lampeholderens befæstigelsesskrue fast på beslaget, så det befinder sig mellem de 2 spændeskiver.
- Modellen Zoom er ikke forsynet med lampe.





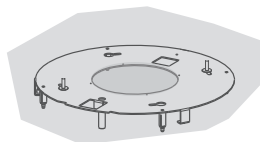
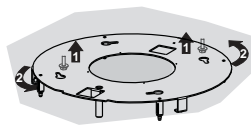
Boring af huller i loft/hylde og fastgøring af plade

BORING AF HULLER I LOFT/HYLDE

- Mærk midten af kogepladen på loftet/støtthylde med en lodtråd.
- Placér pladen i loftet/op ad hylde, idet man skal sørge for at holde spærrehagen i enden, der lige er blevet monteret, foran montøren og kogepladen (spærrehagen i enden skal ikke forveksles med de andre 4 til fastgøring af stålwirene til bevægelse af emhætten).
- Afmærk midten af hullerne i pladen.
- Bor huller på følgende steder:
 - Loft af massiv beton: Alt efter anvendte forankringer til beton.
 - Loft af mursten med luftkammer, med modstandsdygtig tykkelse på 20 mm. Bor \varnothing 10 mm (isæt straks de medfølgende forankringer **11**).
 - Træbjælkeloft: Alt efter anvendte skruer til træ (følger ikke med).
 - Træhylde, med modstandsdygtig tykkelse på 15 mm: Bor \varnothing 7 mm.
 - Strømforsyningskabelgennemgang: Bor \varnothing 10 mm.
(**Advarsel:** I tilfælde af emhætte forsynet med lampe, skal der være en direkte elektrisk linje til forsyning af emhætten og en anden med afbryder til lampen).
 - Luftudledning (version med udsugning): Alt efter diameteren på forbindelsen til den eksterne udledningsrørledning.
- Skru to skruer fast på tværs af hinanden, og sørg for, at der er en afstand på 4-5 mm til loftet:
 - Til massiv beton, forankringer til beton, følger ikke med.
 - til mursten med luftkammer, med modstandsdygtig tykkelse på 20 mm, skruer **12h**, følger med.
 - Til træbjælker, skruer til træ, følger ikke med.
 - Til træhylde, skruer med spændeskiver og møtrikker følger ikke med.

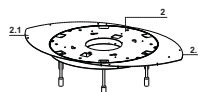
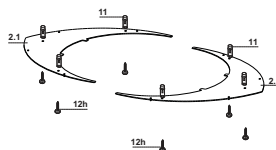
FASTGØRING AF PLADE

- Hæv fastgøringspladen, idet det kontrolleres, om spærrehagen ved enden af vandringsen er placeret foran.
- Placér langhullerne på de to skruer, som er blevet skruet i loftet og drej, indtil midten af justeringshullet nås.
- Fastspænd de to skruer og fastskru de to øvrige medfølgende skruer. Før skruerne fastspændes endeligt, kan der udføres eventuelle justeringer ved at dreje delen. Sørg for, at skruerne ikke går ud af justeringshullets sæde.
- Fastgøringen skal foretages sikkert på grundlag af emhættens vægt og den belastning, som den af og til vil blive udsat for som følge af sidestød på det monterede apparat. Når fastgøringen er gennemført, skal man undersøge, om pladen er stabil.
- Hvis loftet ikke er solidt nok på det sted, hvor rammen skal fasthænges, skal installatøren forstærke det med egnede plader og kontraplader og montere disse på et robust underlag.



FASTGØRING AF PLADEFORLÆNGELSE (MODELLEN NEST)

- Hægt de 2 forlængelser **2.1** fast i langhullerne i pladen **2**, der allerede er monteret.
- Afmærk midten af hullerne i pladen.
- Fjern forlængelserne.
- Bor $\varnothing 10$ mm (isæt straks de medfølgende forankringer **11**).
- Hægt forlængelserne på igen, og fastgør dem med de medfølgende skruer **12h**.

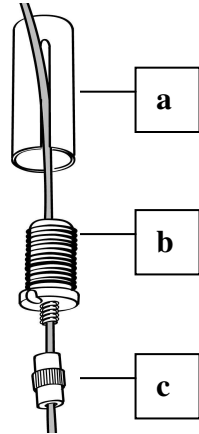
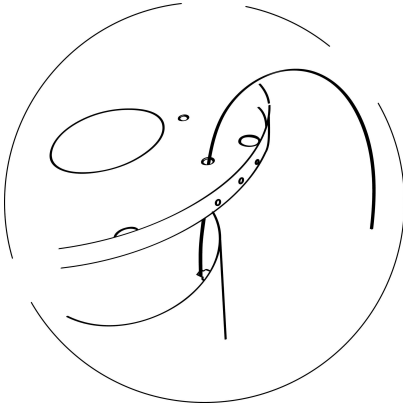


KABELFORBINDELSE EMHÆTTE-PLADE

OBS: Før man foretager installationen, skal emhætten bringes op til en højde på mindst 650 mm fra kogepladen med en støtte og med en anden persons hjælp.

⚠ Dette er yderst vigtigt, da det er **strengt nødvendigt** at emhættens vægt ikke belaster strukturen, når emhættens kabler forbindes til pladen, der er monteret i loftet.

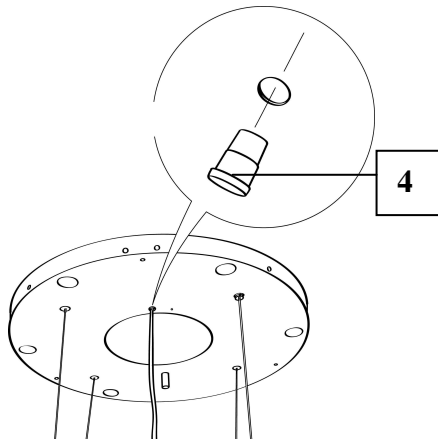
- De 4 kablers fastgøringssystem består af 3 dele:
- Gevindskåren spærrehage (a) allerede monteret på pladen i loftet.
- Medfølgende kabelspærreskrue (b).
- Medfølgende sikkerhedsknopper (c).



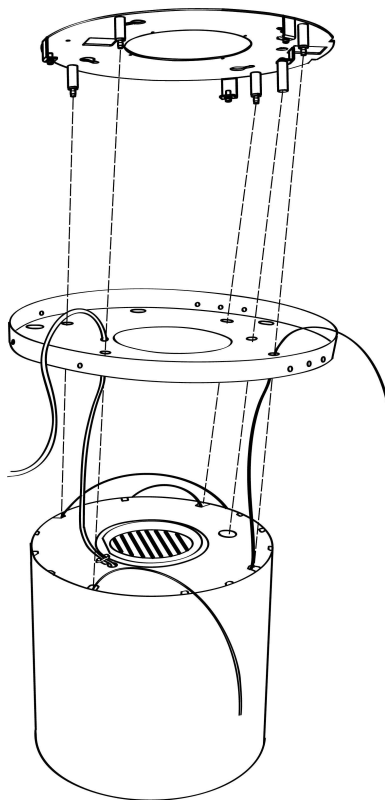
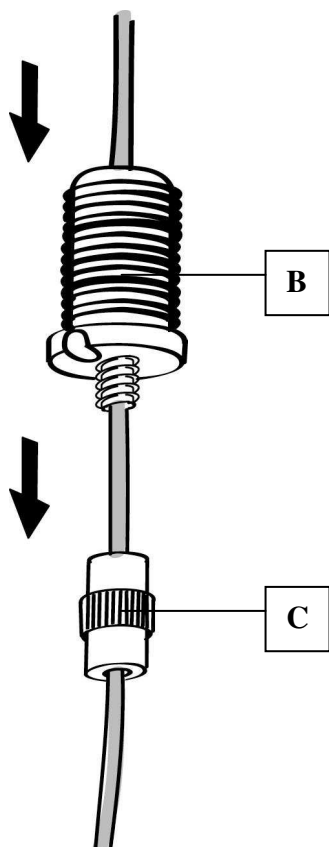
- Før de 4 kabler (fastgjort til emhættens hoveddel) ind i de dertil beregnede huller i pladens dæksel, der allerede er afmonteret.

- Indsæt kabelgennemføringen 4 i hullet i pladens dæksel, og før emhættens strømforsyningsledning ind i den.

Advarsel: Pas på ikke at bryde eller fjerne spændbåndet, der fastgør forsyningskablet til emhætten.

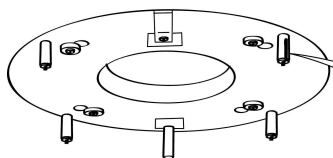


- Vær opmærksom på, hvilken vej pladen, der er fastgjort til loftet, vender (der er et hul til spærrehagen i pladens dæksel og i emhættens hoveddel).

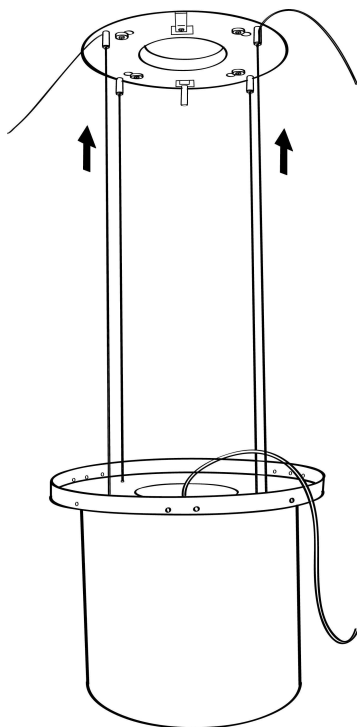
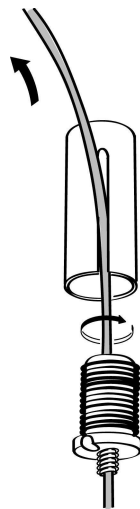
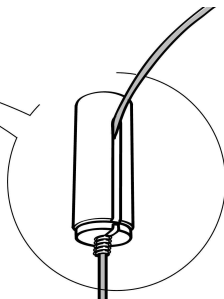


- Før sikkerhedsknopperne (c) ind i de respektive kabler med gevindet vendt opad.
- Før kabelspærreskruerne (b) ind i de respektive kabler.

- Før kablerne ind i langhullerne på de gevindskårne spærrehager (a), og skru kabelspærreskruerne (b) fast på spærrehagerne.



- Når arbejdet er gennemført, skal resultatet se ud som på figuren, for alle 4 kabler.



- Nu er alle 4 kabler forbundet til pladen.

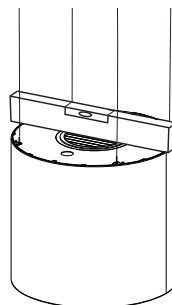
Spænd kablerne ved at presse dem opad, så de løber gennem kabelspærreskruen og ud af langhullet i den gevindskårne spærrehage.

Dette er muligt, fordi kabelspærreskruen har et system, der kun gør det muligt for kablet at komme igennem i én retning, hvorimod det spærres i den modsatte retning.

Sørg for, at alle kablerne er lige lange, så den afsluttende nivellering lettes, samt at snoren foran til venstre ikke er mere slap end de andre.

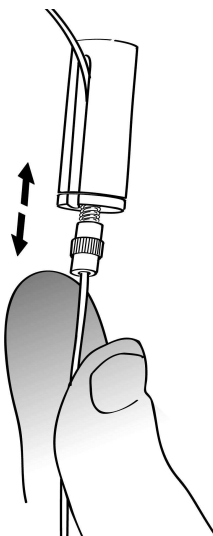
NIVELLERING AF KAPPEN

- Det er nødvendigt at nivellere emhættens bevægelige hoveddel for at sikre, at bevægelsen foregår korrekt.
- Emhætten nivelleres ved at indvirke på sikkerhedsspærrehaerne.



- Stil et vaterpas på emhætten.

- Tryk let i opadgående retning, på sikkerhedsknopperne, derved "frigøres" keblæts bevægelse. Der kan foretages justeringer for at stille emhættens bevægelige hoveddel i vater ved at føre kabelspærreskruens kabel ind eller ud.
- Når emhætten er i vater, skal sikkerhedsknopperne spændes.



Advarsel:

- **Sørg for, at alle 4 støttekabler er spændte.**
- **Sørg for, at ingen af de 4 støttekabler er blevet beskadiget under installationen.**
- **Husk på, at der skal være en afstand på mindst 650 mm mellem emhætten og kogepladen.**
- **Den bevægende hoveddel (emhættens hoveddel) skal have en vandring på højst 900 mm ved konfiguration med filtrering og 750mm ved installation af udsugningssættet.**

Forbindelser

LUFTUDLEDNING PÅ VERSION MED UDSUGNING

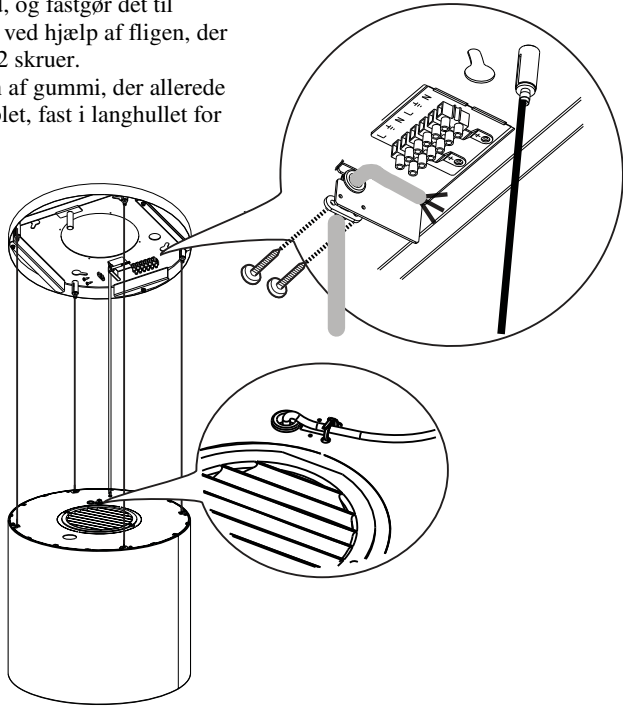
Hvad angår installationen af enhættet af versionen med udsugning, jævnfør anvisningerne, der følger med det særlige udsugningssæt til enhætten.

LUFTUDSTRØMNING I VERSIONEN MED FILTRERING

- Åbn belysningsenheden ved at trække i den dertil beregnede indskæring.
- Fjern fedtfiltret.
- Kontrollér, at de aktive kulfiltre er til stede.

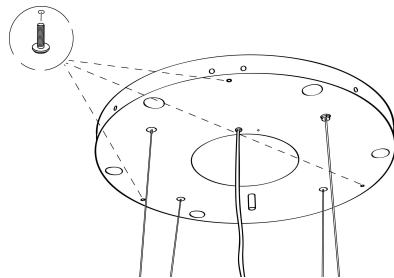
FASTGØRING AF FORSYNINGSKABLET

- Stræk forsyningskablet ud, og fastgør det til beslaget på pladen i loftet ved hjælp af fligen, der allerede er monteret med 2 skruer.
- Sæt kabelgennemføringen af gummi, der allerede er ført ind i forsyningskablet, fast i langhullet for at undgå senere skader.
- Forbind emhætten til netforsyningen ved at indsætte en 2-pols afbryder, hvis kontakter har en åbning på mindst 3 mm.
- Fjern fedtfilterne (se afs. ”Vedligeholdelse”), og sørg for, at forsyningskablets stik er sat rigtigt i udsugningsanordningens kontakt.
- Nu er det muligt at skære spændbåndet, der fastgør forsyningskablet til emhættens hoveddel, over.
- Nu kan man oprette den elektriske forbindelse mellem emhætten - og lampen, såfremt den forefindes – og den respektive strømlinje.



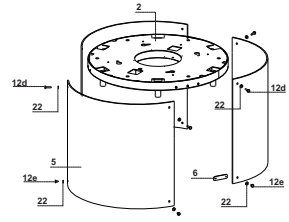
MONTERING AF PLADENS DÆKSEL

- Luk pladen med pladens dæksel ved hjælp af de 3 skruer, der blev fjernet tidligere, og den medfølgende skruenøgle.



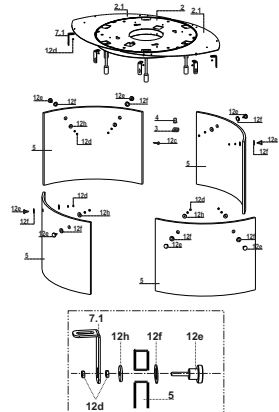
MONTERING AF GLAS PÅ MODELLERNE CHIC-VANILLA

- Før lamperne ind i lampholderne.
- De skal ikke skrues fast, men kun føres helt ind.
- Fastgør glassene **5** til pladen med skruberne **12d** og spændeskiverne **22** foroven.
- Fastgør glassene med hinanden foruden ved hjælp af de små glasbefæstelsesplader **6** med skruberne **12e** og spændeskiverne **22**.



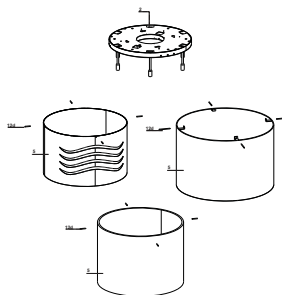
MONTERING AF GLAS PÅ MODELLEN NEST

- Før lamperne ind i lampholderne.
- De skal ikke skrues fast, men kun føres helt ind.
- Fastgør vinklerne **7.1** til pladen med møtrikkerne **12d**.
- Sæt pakningerne **12f** ind i hullerne i glassene.
- Sæt pakningen **12f** ind i knoppen **12e**, før derefter glasset **5** og den anden pakning **12h** ind, og fastgør det hele med en møtrik **12d**.
- Før knoppens ende **12e** ind i langhullerne i vinklen **7.1**, og fastgør det hele med den anden møtrik **12d**.
- Der kan foretages mindre reguleringer af glasset ved at løsne møtrikkerne **12d**, der spænder rundt om beslaget.

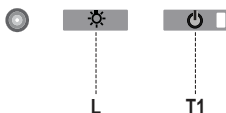


MONTERING AF GLAS PÅ MODELLERNE VERTIGO-KALEIDOS- LUXIA

- Før lamperne ind i lampeholderne.
- De skal ikke skrues fast, men kun føres helt ind.
- Fastgør glasset (eller andet materiale) **5** til pladen med de dertil beregnede knopper **12d**.



Betjeningspanel



Tast	Funktion	Display
L	Tænder/slukker for lysene.	-
T1	Lav emhætte Hvis der trykkes på den i 2 sekunder, hæves emhætten. Tænder/slukker motoren ved kortvarigt tryk på tasten.	Tændt/slukket
	Høj emhætte Første tryk: Emhætten går ned. Andet tryk: Stop emhætte. Når bevægelsen er slut, tændes motoren ved anden hastighed.	Slukket/slukket

Advarsel: Emhættens betjeningslementer styrer kun emhættens funktion, hvorimod lampens elforsyning og afbryder er helt uafhængige af emhætten.

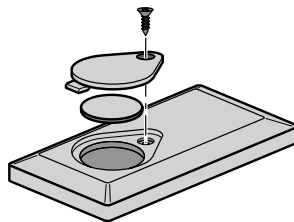
Elektronikken registrerer to slags forstyrrelser og giver melding derom.

Led T1	
Langsom blinken	Overskridelse af strømforbrugstærsklen: Hvis der opstår en overbelastning, gives der meddelelse om forstyrrelsen, idet led T1 på tastaturet blinker hvert 2. sekund. Kontrollér, at emhættens bevægelse ikke hindres på nogen måde. Denne meddelelse forbliver aktiv, indtil der igen gives ordre til åbning/lukning af emhætten.
Hurtig blinken	Udløsning af mikrosikkerhedsafbryderen under åbning: Ved udløsning af mikrosikkerhedsafbryderen, giver led T1 meddelelse om forstyrrelsen, idet den blinker hurtigt (hvert 250. ms) for at gøre opmærksom på, at emhætten har overskredet endestoppet..... Kontakt vores Tekniske Assistance! I tilfælde af denne forstyrrelse er det stadig muligt at anvende emhættens funktioner (lys og motor), og hvis motoren er tændt, bliver led T1 ved med at blinke for at gøre opmærksom på den vedvarende forstyrrelse.

FJERNSTYRING

Dette apparat kan kontrolleres ved hjælp af en fjernstyring, som forsynes med et 3 V batteri af typen CR2032 (medfølger ikke).

- Anbring ikke fjernstyringen i nærheden af varmekilder.
- Efterlad ikke batterierne i miljøet, men anbring dem i egnede beholdere.



Betjeningspanel



⏻	⏻	Tænder /slukker for motoren.	-
	↕	Emhætte lukket: <ul style="list-style-type: none"> - Et kort tryk på tasten får emhætten til at gå ned - Ved næste tryk standser den. Når bevægelsen er ovre, tændes motoren ved 2. hast.	-
	↕	Emhætte åben: <ul style="list-style-type: none"> - Hvis den holdes nede i 2 sekunder, aktiveres opgangsbevægelsen, som standses med endestoppet. - Hvis der trykkes (i kort tid), standses bevægelsen (før endestoppet). - Hvis der trykkes igen i kort tid, motor til/fra. - Hvis den holdes nede i 2 sekunder, aktiveres opgangsbevægelsen. - Hvis der er tændt for motoren, skal den først standses, hvorefter bevægelsen kan startes. 	-
	⊗	-	-
	☀️	Tænder/slukker for emhættens lys.	-
🌀	🌀	INTENSIV <ul style="list-style-type: none"> - Kan kun aktiveres, hvis Delay eller 24h ikke er aktiveret. - Aktiverer Intensiv hastighed fra hvilken som helst hastighed. Den deaktiveres ved at trykke på samme tast eller slukke for motoren. <ul style="list-style-type: none"> - Den intensive hastighed er indstillet til at vare 6 minutter. Efter 6 minutter går systemet auto matisk tilbage til den sidste, indstillede hastighed. 	Led'en på motortasten (emhættens betjeningslementer) blinker hvert halve sekund.
⏻	⏻	Trykket ned i kort tid Delay-funktion: <ul style="list-style-type: none"> - Kan kun aktiveres, hvis Intensiv eller 24h ikke er aktiveret. Aktiverer og inaktiverer den fuldstændige standsning af emhætten (motor+lys) efter 30 minutter. <ul style="list-style-type: none"> - Funktionen Delay deaktiveres ved at trykke på den samme tast én gang til eller slukke for motoren. 	Led'en på motortasten (emhættens betjeningslementer) blinker hvert halve sekund.
	⏻	Trykket ned i 2 sek. Funktion 24H: <ul style="list-style-type: none"> - Kan kun aktiveres, hvis Intensiv eller Delay ikke er aktiveret. Aktiverer og deaktiverer funktionen 24 i 10 minutter pr. time, hver 24. time. Når tiden udløber, deaktiveres den.	Led'en på motortasten (emhættens betjeningslementer) blinker hvert 2. sekund.
	+	Sætter motorens hastighed op.	-
	-	Sætter motorens hastighed ned:	-

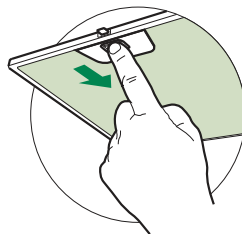
RENGØRING OG VEDLIGEHOLDELSE

Fedtfilter af metal

Det kan også vaskes i opvaskemaskine, og det skal renses cirka hver 2. måned ved almindelig anvendelse, helst oftere ved intensiv anvendelse.

RENGØRING AF FEDTFILTRET AF METAL

- Åbn belysningsenheden ved at trække i den dertil beregnede indskæring.
- Fjern filtret ved at presse det mod enhedens bagside og samtidigt trække det nedad.
- Skyl filtret uden at bøje det, og lad det tørre, før det sættes på plads igen.
- Sæt det på plads igen, og sørg for, at håndtaget vender mod den synlige yderside.
- Luk belysningsenheden på ny.

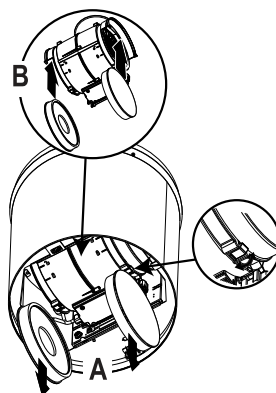


Lugtfiltre med aktivt kul (filtrerende version)

Det kan hverken vaskes eller gendannes, og det skal udskiftes cirka hver 4. måned eller oftere ved særlig intensiv anvendelse.

UDSKIFTNING

- Åbn belysningsenheden.
- Fjern fedtfiltret.
- Fjern de mættede lugtfiltere med aktivt kul som vist (A).
- Sæt de nye filtre fast som vist (B).
- Sæt fedtfiltret og belysningsenheden på plads igen.



Belysning

- Udskiftning skal ske hos det tekniske servicecenter. Bestilling kan ske hos det tekniske servicecenter.

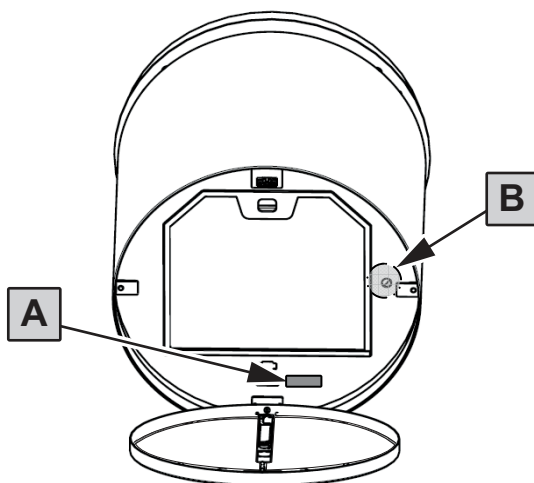
Belysning lampe

Chic	G9 -- Lavt forbrug 9W
Vanilla	G9 -- Lavt forbrug 9W
Luxia	G9 -- Højt forbrug 40W
Kaleidos	G9 -- Lavt forbrug 9W
Nest	G9 -- Højt forbrug 40W
Vertigo	G9 -- Lavt forbrug 9W

Advarsel: Lamperne følger ikke med

Ekstra anvisninger til montøren

- Åbn belysningsenheden ved at trække i den dertil beregnede indskæring.
- Sæt mærkatet, der angiver lampens type, på emhætten som vist på figuren (ref. A).



Indgreb i tilfælde af fejl i bevægelse

1. Kontrollér, at sikringen er sat rigtigt i og ikke er sprunget, skulle der være behov for udskiftning, åbn belysningsenheden, skru sikringsholderen af, og erstæt den med en anden med tilsvarende egenskaber (ref.B).
2. Kontrollér, om emhættens hoveddel er i vater (det anbefales at anvende et vaterpas).
3. Kontrollér, om alle fire wirer er spændt lige meget. Den forreste wire må ikke være mere slap end de andre.

Hvis problemet ikke løses ved ovenstående handlinger, kontakt vores Tekniske Service.

CE