

*Arkea*

---

INFORMAZIONI SULLA SICUREZZA .....	4
CARATTERISTICHE.....	8
INSTALLAZIONE .....	10
USO .....	18
PULIZIA E MANUTENZIONE .....	20

# *Caro Cliente*

Gentile Signora, Caro Signore,

la ringraziamo per avere scelto una Cappa Faber, marchio di prestigio, sinonimo di qualità e sicurezza e ci auguriamo che l'utilizzo di questo Apparecchio soddisfi appieno le sue aspettative.

Se seguirà con cura le raccomandazioni contenute in questo Libretto Istruzioni, la sua Cappa si manterrà efficiente nel tempo e le consentirà di ottenere costantemente le migliori prestazioni.

Non esiti a contattarci per qualsiasi necessità: il nostro Servizio Clienti le sarà sempre vicino per darle tutta la collaborazione di cui avrà bisogno e per informarla anche sugli altri prodotti Faber per il trattamento dell'aria.

Sperando di poterla annoverare sempre tra i nostri clienti, con l'occasione ci è gradito porgerle i più cordiali saluti.

**FABER SpA**  
*Direzione Commerciale*

## INFORMAZIONI SULLA SICUREZZA

---

**i** Per la propria sicurezza e per il corretto funzionamento dell'apparecchio, si prega di leggere attentamente questo manuale prima dell'installazione e della messa in funzione. Tenere queste istruzioni sempre insieme all'apparecchio, anche in caso di cessione o trasferimento a terzi. È importante che gli utilizzatori conoscano tutte le caratteristiche di funzionamento e sicurezza dell'apparecchio.

- ⚠** Il collegamento dei cavi deve essere effettuato da un tecnico competente.
- Il fabbricante non potrà ritenersi responsabile per eventuali danni risultanti da un'installazione o utilizzazione impropria.
  - La distanza minima di sicurezza tra il piano cottura e la cappa aspirante è di 650 mm (alcuni modelli possono essere installati a un'altezza inferiore; vedere il paragrafo relativo alle dimensioni di lavoro e all'installazione).
  - Se le istruzioni di installazione del piano cottura a gas specificano una distanza maggiore di quella sopra indicata, è necessario tenerne conto.
  - Controllare che la tensione di rete corrisponda a quella indicata sulla targa dati applicata all'interno della cappa.
  - I dispositivi di sezionamento devono essere installati nell'impianto fisso in conformità alle normative sui sistemi di cablaggio.
  - Per gli apparecchi di Classe I, controllare che la rete di alimentazione domestica disponga di un adeguato collegamento a massa.
  - Collegare la cappa alla canna fumaria con un tubo di diametro minimo di 120 mm. Il percorso dei fumi deve essere il più corto possibile.
  - Devono essere rispettate tutte le normative riguardanti lo scarico dell'aria.
  - Non collegare la cappa aspirante ai condotti fumari che trasportano fumi di combustione (per es. di caldaie, camini ecc.).

- Se la cappa è utilizzata in combinazione con apparecchi non elettrici (per es. apparecchi a gas), deve essere garantito un sufficiente grado di aerazione nel locale per impedire il ritorno di flusso dei gas di scarico. Quando la cappa per cucina è utilizzata in combinazione con apparecchi non alimentati dalla corrente elettrica, la pressione negativa nel locale non deve superare 0,04 mbar per evitare che i fumi vengano riaspirati nel locale dalla cappa.
- L'aria non deve essere evacuata attraverso un condotto utilizzato per lo scarico dei fumi da apparecchi di combustione alimentati a gas o altri combustibili.
- Il cavo di alimentazione, se danneggiato, deve essere sostituito dal fabbricante o da un tecnico del servizio assistenza.
- Collegare la spina ad una presa di tipo conforme alle normative vigenti e in posizione accessibile.
- Relativamente alle misure tecniche e di sicurezza da adottare per lo scarico dei fumi è importante attenersi scrupolosamente ai regolamenti stabiliti dalle autorità locali.


**⚠ AVVERTENZA:** prima di installare la cappa, rimuovere le pellicole di protezione.

- Usare solo viti e minuteria di tipo idoneo per la cappa.


**⚠ AVVERTENZA:** la mancata installazione delle viti o dei dispositivi di fissaggio in conformità alle presenti istruzioni può comportare rischi di scosse elettriche.

- Non osservare direttamente con strumenti ottici (binocolo, lente d'ingrandimento...).
- Non cuocere al flambé sotto la cappa: si potrebbe sviluppare un incendio.
- Questo apparecchio può essere utilizzato da bambini di età non inferiore a 8 anni e da persone con ridotte capacità psico-fisico-sensoriali o con esperienza e conoscenze insufficienti, purché attentamente sorvegliati e istruiti su come utilizzare in modo sicuro l'apparecchio e sui pericoli che ciò comporta. Assicurarsi che i bambini non giochino con l'apparecchio. Pulizia e manutenzione da parte dell'utente non devono essere effettuate da bambini, a meno che non siano sorvegliati.
- Sorvegliare i bambini, assicurandosi che non giochino con l'apparecchio.

- L'apparecchio non deve essere utilizzato da persone (bambini compresi) con ridotte capacità psico-fisico-sensoriali o con esperienza e conoscenze insufficienti, a meno che non siano attentamente sorvegliate e istruite.

 Le parti accessibili possono diventare molto calde durante l'uso degli apparecchi di cottura.

- Pulire e/o sostituire i filtri dopo il periodo di tempo specificato (pericolo di incendio). Vedere il paragrafo Manutenzione e pulizia.
- Deve essere presente un'adeguata ventilazione nel locale quando la cappa è utilizzata contemporaneamente ad apparecchi che utilizzano gas o altri combustibili (non applicabile ad apparecchi che scaricano unicamente l'aria nel locale).

- Il simbolo  sul prodotto o sulla sua confezione indica che il prodotto non può essere smaltito come un normale rifiuto domestico. Il prodotto da smaltire deve essere conferito presso un apposito centro di raccolta per il riciclaggio dei componenti elettrici ed elettronici. Assicurandosi che questo prodotto sia smaltito correttamente, si contribuirà a prevenire potenziali conseguenze negative per l'ambiente e per la salute che potrebbero altrimenti derivare dal suo smaltimento inadeguato. Per informazioni più dettagliate sul riciclaggio di questo prodotto, contattare il Comune, il servizio locale di smaltimento rifiuti oppure il negozio dove è stato acquistato il prodotto.

## Pulizia della cappa

Di seguito un elenco di operazioni periodiche da eseguire per avere sempre una cappa pulita:

- Pulire, preventivamente, la cappa con una spugna umida ed una modesta quantità di sapone neutro (es. sapone per piatti) al fine di eliminare le particelle di grasso eventualmente depositate sulla stessa.
- Risciacquare con un panno umido asportando con cura tutto il sapone, seguendo il senso della satinatura se la cappa è in acciaio.
- Asciugare completamente la cappa con un panno morbido, seguendo il senso della satinatura se la cappa è in acciaio.

Per le cappe in acciaio  **FABER** consiglia:

### **CLIN&CLIN<sup>®</sup>**

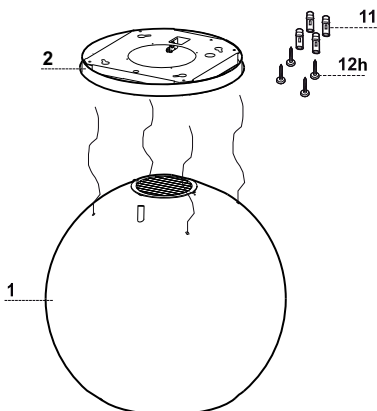
- ✓ **Clin&Clin salvietta protegggiacciaio** è la salvietta usa e getta messa a punto nei laboratori Faber per la protezione della cappa in acciaio, indispensabile per averla sempre splendente e priva di fastidiose impronte. Durante l'applicazione, Clin&Clin rilascia sulla cappa una speciale pellicola protettiva che la proteggerà per diverse settimane. In questo periodo basterà usare quotidianamente solo un panno asciutto per avere una cappa pulita e lucida. Il detergente protettivo utilizzato nella salvietta è approvato dalla severa NFS americana e può essere impiegato dunque con sicurezza anche per le altre superfici in acciaio presenti in cucina come il piano cottura, il forno, il top o il lavello. Il trattamento con salvietta protegggiacciaio Clin & Clin è da eseguirsi con superfici pulite ed asciutte.
- ✓ **Clin&Clin Pasta Rigenerante per Acciaio** è un prodotto utile a togliere gli aloni, le macchie e le piccole ossidazioni dovute all'uso quotidiano degli apparecchi e ridona la naturale brillantezza alle superfici in acciaio. Faber consiglia l'utilizzo di questo prodotto per una pulizia di fondo ogni 2-3 mesi.

# CARATTERISTICHE

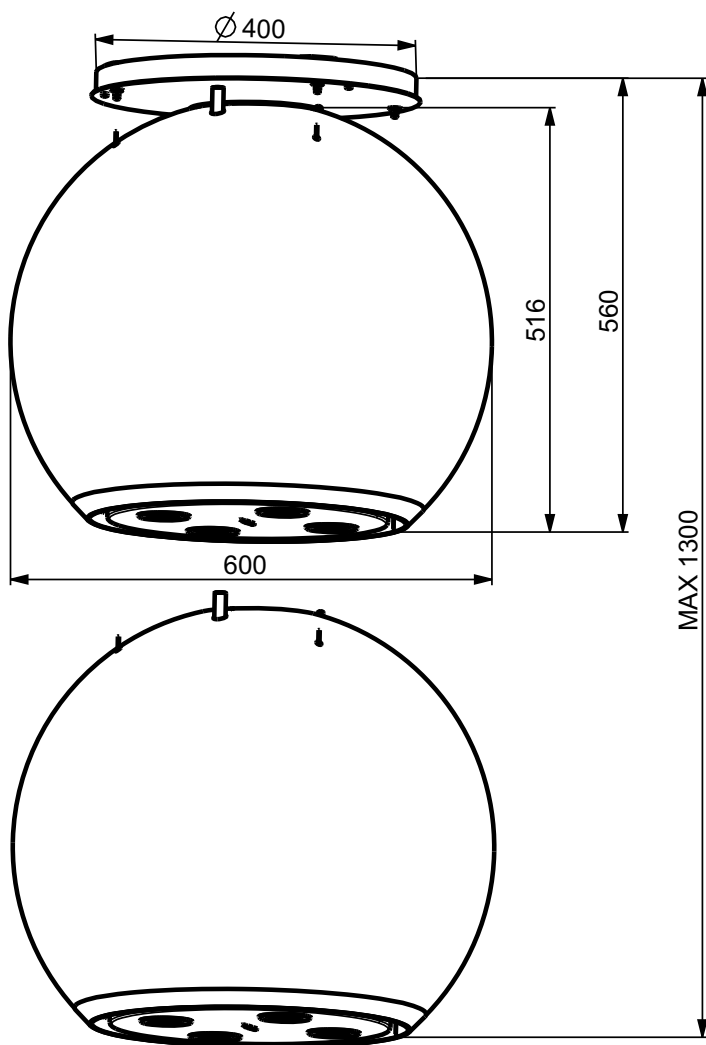
## Componenti

Rif.	Q.tà	Componenti di Prodotto
1	1	Corpo Cappa completo di: Comandi, Luce, Filtri, Motore.
2	1	Piastra supporto Cappa
Rif.	Q.tà	Componenti di Installazione
11	4	Tasselli ø 10
12h	4	Viti 4,2 x 44,4
Q.tà	Documentazione	
1	Libretto Istruzioni	
1	Garanzia	
1	Schema Elettrico	

N.B. I Filtri antiodore al Carbone Attivo, necessari solo per installazione in Versione Filtrante, se non in dotazione, devono essere richiesti separatamente.







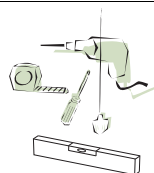
# INSTALLAZIONE

Questa Cappa è predisposta per essere installata a Soffitto/Mensola, sopra (650 mm min.) un Piano di Cottura a isola in:

- **Versione Filtrante:** Ricircolo interno.

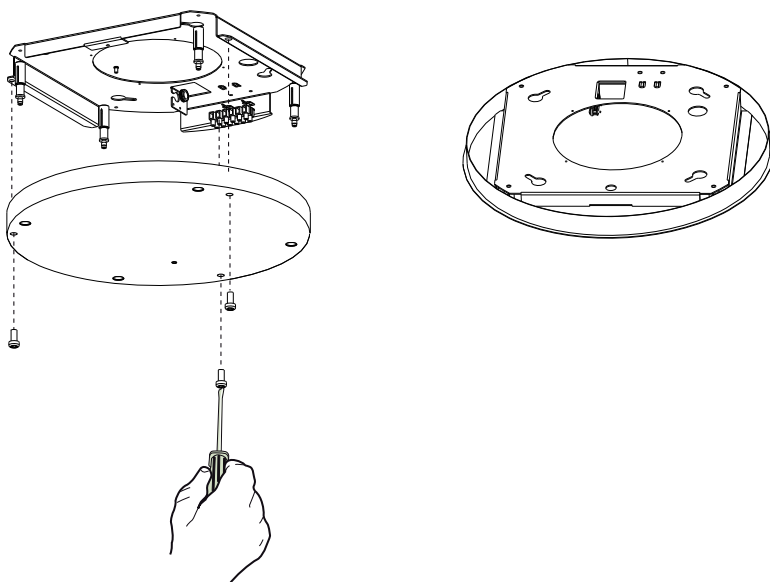
## Sequenza operazioni Installazione

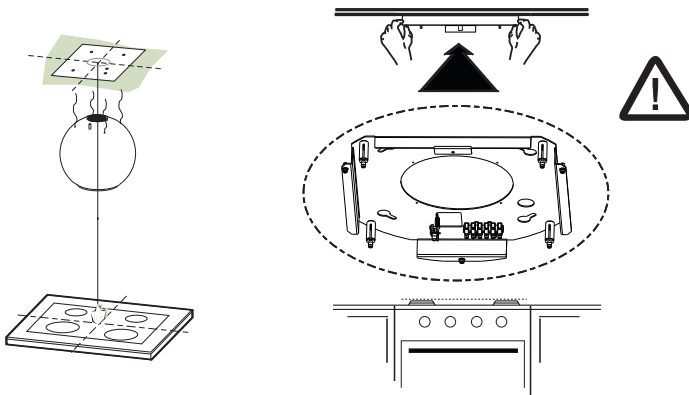
- **Preparazione all'Installazione**
- **Foratura Soffitto/Mensola e Fissaggio Piastra di sostegno**
- **Connessioni**
- **Montaggio Corpo Cappa**
- **Controllo Funzionale**
- **Smaltimento Imballi**



## Apertura Piastra e preparazione per il montaggio

- Svitare le Viti che uniscono la Piastra al suo Coperchio.
- Prendere la Piastra e posizionarla nel verso corretto come indicato in figura.





## Foratura Soffitto/Mensola e Fissaggio Piastra

### FORATURA SOFFITTO/MENSOLA

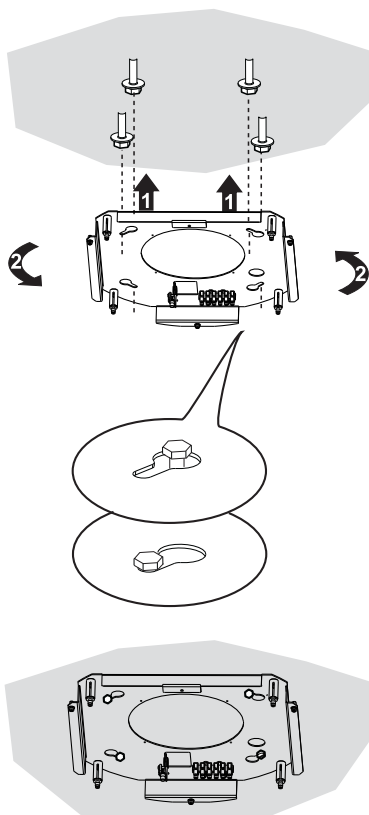
- Con l'ausilio di un Filo a piombo riportare sul Soffitto/Mensola di supporto il centro del Piano Cottura.
- Appoggiare al Soffitto/Mensola la Piastra facendo attenzione a posizionarla nel verso giusto, come indicato in figura.
- Segnare i centri dei Fori della Piastra.
- Forare i punti seguenti:
  - Soffitto in Calcestruzzo massiccio: secondo Tasselli per Calcestruzzo impiegati.
  - Soffitto in Laterizio a camera d'aria, con spessore resistente di 20 mm: Forare  $\varnothing$  10 mm (inserire subito i Tasselli **11** in dotazione).
  - Soffitto in Travatura di Legno: secondo Viti per Legno impiegate (non fornite).
  - Mensola in Legno, con spessore resistente di 15 mm: forare  $\varnothing$  7 mm.
  - Passaggio del Cavo elettrico di Alimentazione: forare  $\varnothing$  10 mm.
- Avvitare, incrociandole e lasciando 4-5 mm dal soffitto, due viti:
  - per Calcestruzzo massiccio, Tasselli per Calcestruzzo, non in dotazione.
  - per Laterizio a camera d'aria, con spessore resistente di 20 mm circa, Viti **12h**, in dotazione.
  - per Travatura di legno, Viti per legno, non in dotazione.
  - per Mensola di legno, Viti con Rondelle e Dadi non in dotazione.

## FISSAGGIO PIASTRA

- Sollevare la Piastra di fissaggio e incastrare le asole sulle due viti predisposte precedentemente al soffitto e ruotare fino al centro dell'asola di regolazione.

**Attenzione:** Il verso della piastra deve essere come quello indicato in figura

- Stringere le due viti e avvitare le altre due in dotazione; prima di serrare definitivamente le viti è possibile effettuare delle regolazioni ruotando il pezzo, facendo attenzione che le viti non escano dalla sede dell'asola di regolazione.
- Il fissaggio deve essere sicuro in relazione sia al peso della Cappa sia alle sollecitazioni causate da occasionali spinte laterali all'Apparecchio montato. A fissaggio avvenuto verificare quindi che la Piastra sia stabile.
- In tutti i casi in cui il Soffitto non fosse sufficientemente robusto sul punto di sospensione, l'Installatore dovrà provvedere a irrobustirlo con opportune piastre e contropiastre ancorate a parti strutturalmente resistenti.
- Verificare il livellamento della Piastra sul soffitto.



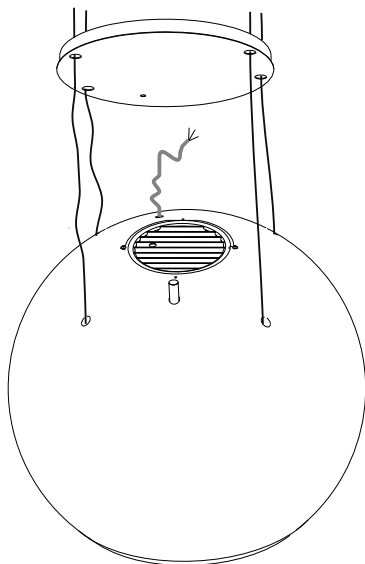
## COLLEGAMENTO CAVI CAPPAPIASTRA

**N.B.** Prima di proseguire con l'installazione è necessario portare la Cappa all'altezza di almeno 650 mm dal piano di cottura con un supporto o con l'aiuto di una seconda persona. Attenzione a non superare la quota massima di estensione della Cappa indicata nel disegno dimensionale.

⚠ Questo accorgimento è fondamentale in quanto andremo a collegare i Cavi della Cappa alla Piastra montata sul soffitto **necessariamente** senza avere il peso della Cappa che gravi sulla struttura.

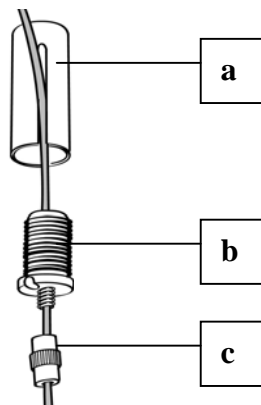
Il sistema di fissaggio dei 4 Cavi è formato da 3 parti:

- Nottolino filettato (a) già montato sulla Piastra a soffitto.
- Vite bloccacavo (b) in dotazione.
- Pomello di sicurezza (c) in dotazione.

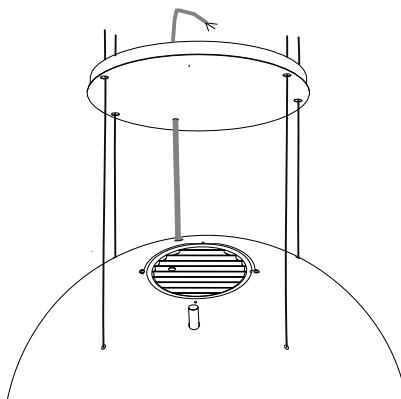


- Inserire il Cavo alimentazione della Cappa nel foro predisposto del Coperchio Piastra.

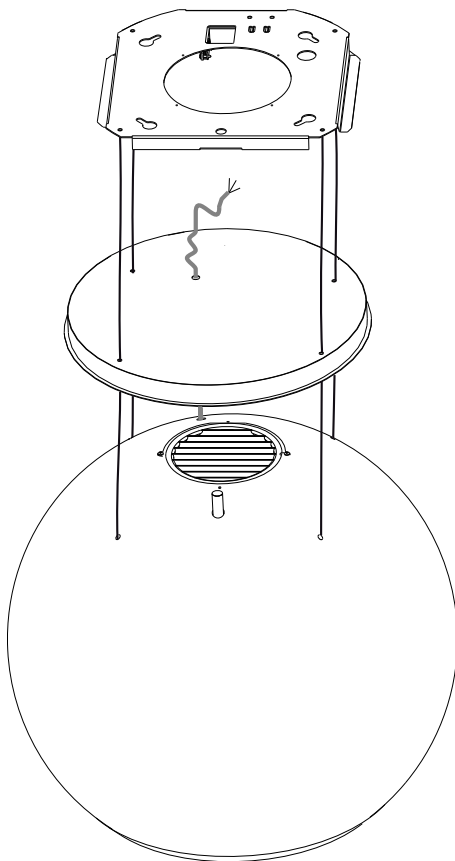
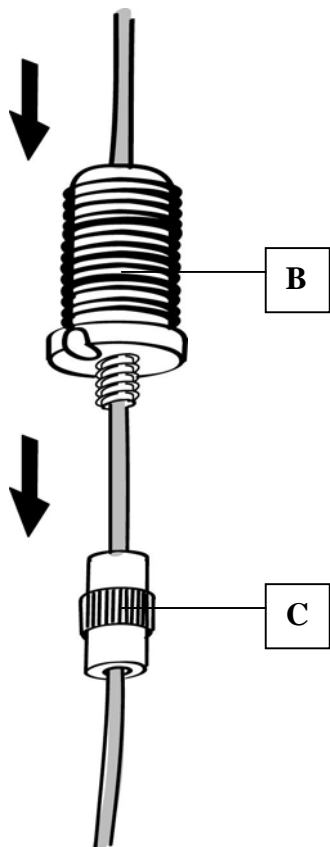
**Attenzione: Non rompere ne togliere la fascetta che fissa il Cavo alimentazione alla Cappa**



- Passare i 4 cavi (agganciati al Corpo Cappa) nei rispettivi fori del Coperchio Piastra, precedentemente smontato, facendo attenzione che il verso sia lo stesso della piastra agganciata al soffitto.



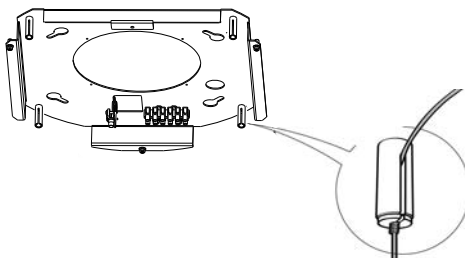
- Fare attenzione al verso della Piastra fissata al soffitto ( il nottolino finecorsa della Piastra ha il suo foro corrispondente sul Coperchio Piastra e sul corpo Cappa).



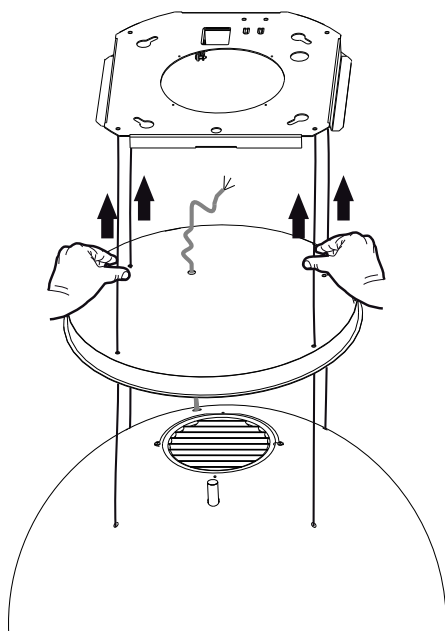
- Infilare i pomelli di sicurezza (c) nei rispettivi cavi con la filettatura verso l'alto.
- Infilare le Viti bloccacavo (b) nei rispettivi cavi.

- Passare i Cavi nelle asole dei Nottolini filettati (a) ed avvitare le Viti bloccacavo (b) ai Nottolini stessi.

- Ad operazione terminata il risultato deve essere come indicato in figura per tutti e 4 i Cavi.



- Arrivati a questo punto abbiamo tutti e 4 i Cavi collegati alla Piastra.



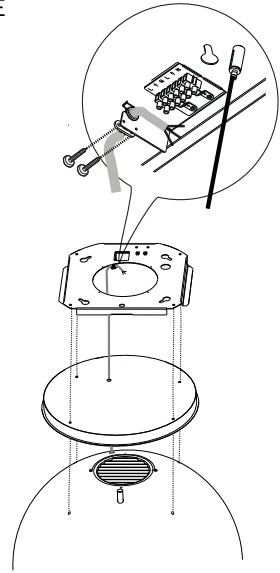
**Portare in tensione i Cavi spingendoli verso l'alto in modo che scorrano dentro la Vite bloccacavo e fuori dall'asola del Nottolino filettato.**

**Questo è possibile perché la Vite bloccacavo ha un sistema che permette lo scorrimento del Cavo al suo interno in un solo verso bloccando lo scorrimento nel verso contrario.**

**Fare attenzione che i Cavi abbiano tutti la stessa lunghezza per agevolare l'operazione di livellamento finale, e la fune anteriore sinistra non deve essere più lenta delle altre.**

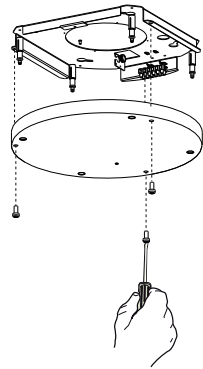
## FISSAGGIO DEL CAVO ALIMENTAZIONE

- Portare in tensione il Cavo alimentazione e fissarlo alla Staffa sulla Piastra a soffitto usando la linguetta già montata con 2 Viti.
- Incastrare il passacavo in gomma già infilato sul Cavo alimentazione all'asola per evitare futuri danneggiamenti.
- Collegare la Cappa all'Alimentazione di Rete interponendo un Interruttore bipolare con apertura dei contatti di almeno 3 mm.
- Rimuovere i Filtri antigrasso (vedi par. "Manutenzione") e assicurarsi che il connettore del Cavo di alimentazione sia correttamente inserito nella presa dell'Aspiratore.
- A questo punto possiamo tagliare la Fascetta che blocca il cavo alimentazione al Corpo Cappa.



## MONTAGGIO COPERCHIO PIASTRA

- Riavvitare il Coperchio alla Piastra con le Viti tolte in precedenza..



## USCITA ARIA VERSIONE FILTRANTE

- Aprire il Gruppo Illuminazione tirandolo sull'apposita intacca.
- Togliere il Filtro antigrasso.
- Assicurarsi della presenza dei Filtri antiodore al Carbone attivo.



## Controllo Funzionale

---

Terminata l'installazione, verificare il corretto funzionamento di:

- Illuminazione, Accensione Motore, Cambio Velocità.

## Smaltimento Imballi


---

- Tutti i materiali d'imballo utilizzati hanno compatibilità con l'ambiente!
- Essi possono essere conservati senza pericolo o essere bruciati in un apposito impianto di combustione dei rifiuti.
- **Con riferimento ai materiali:** i materiali di plastica possono essere anche riutilizzati e sono contrassegnati nel modo qui di seguito indicato:
- >PE< Per polietilene, ad esempio in involucri esterni e nei sacchi all'interno.
- >PS< Per polietilene schiumato, ad esempio in elementi imbottiti, basilamente esenti da FCKW.
- Consigliamo che gli elementi di cartone prodotti da carta vecchia vengano riciclati ossia ridati alla raccolta della carta vecchia.

### Conservare:

- Libretto Istruzioni
- Certificato di Garanzia
- Schema Elettrico



Il simbolo  sul prodotto o sulla confezione indica che il prodotto non deve essere considerato come un normale rifiuto domestico, ma deve essere portato nel punto di raccolta appropriato per il riciclaggio di apparecchiature elettriche ed elettroniche. Provvedendo a smaltire questo prodotto in modo appropriato, si contribuisce a evitare potenziali conseguenze negative per l'ambiente e per la salute, che potrebbero derivare da uno smaltimento inadeguato del prodotto. Per informazioni più dettagliate sul riciclaggio di questo prodotto, contattare l'ufficio comunale, il servizio locale di smaltimento rifiuti o il negozio in cui è stato acquistato il prodotto.

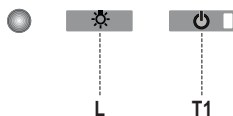
## DISINSTALLAZIONE

---

Se, per qualsiasi motivo, si dovesse disinstallare la Cappa, attenersi alla seguente procedura:

1. **Scollegare connessione elettrica.**
2. **Rimuovere eventuali Griglie direzionate sull'uscita aria ricircolata.**
3. **Rimuovere eventuale collegamento sull'uscita aria.**
4. **Sganciare la Cappa.**
5. **Rimuovere le Staffe o Supporti dalla parete.**

## Quadro comandi



Tasto	Funzione	Display
L	Accende/Spigne le luci.	-
T1	<b>Cappa Bassa</b> Premuto per 2 secondi solleva la Cappa. Premuto brevemente On/Off Motore.	Acceso/Spento
	<b>Cappa Alta</b> Prima pressione: La Cappa scende. Seconda pressione: Stop Cappa. A movimento terminato il motore si accende alla seconda Velocità.	Spento/Spento

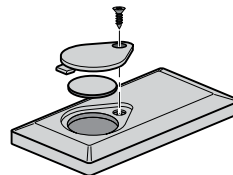
L'elettronica riconosce due tipi di anomalie e provvede a dare la relativa segnalazione.

Led T1	
<b>Lampeggio lento</b>	<p><b>Superamento della soglia di assorbimento corrente:</b> Nel caso si verifichi una condizione di sovraccarico, viene segnalata l'anomalia tramite il lampeggio ogni 2 secondi del led <b>T1</b> sulla tastiera. Verificare che non ci siano impedimenti durante il movimento della Cappa. Questa segnalazione rimane attiva fino ad un nuovo comando di apertura/chiusura della Cappa.</p>
<b>Lampeggio veloce</b>	<p><b>Intervento del micro di sicurezza in fase di apertura:</b> Nel caso di intervento del micro di sicurezza, l'anomalia viene segnalata dal led <b>T1</b> che lampeggerà velocemente (ogni 250ms) significando che la Cappa ha superato il fincorsa..... <b>Contattare l'Assistenza Tecnica!</b> Durante quest'anomalia è sempre possibile accedere alle funzioni della cappa (luci e motore) e nel caso di motore acceso il led <b>T1</b> continuerà a lampeggiare segnalando che l'anomalia è ancora presente.</p>

## TELECOMANDO

Questo apparecchio può essere comandato per mezzo di un telecomando, alimentato con una batteria da 3 V del tipo CR2032 (non inclusa).

- Non riporre il telecomando in prossimità di fonti di calore.
- Non disperdere le pile nell'ambiente, depositarle negli appositi contenitori.



## Quadro comandi

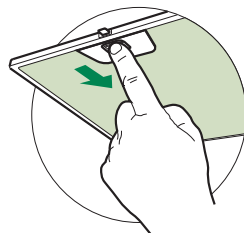


⏻	⏻	Accende/Spigne il Motore.	-
	↕	<b>Cappa Chiusa:</b> - Premendo il tasto brevemente la cappa comincia a scendere - Alla successiva pressione si ferma. Quando il movimento è terminato il motore si accende alla 2°v.	-
	↕	<b>Cappa Aperta:</b> - Tenuto premuto per 2 secondi attiva il movimento per la risalita che si ferma con il fine corsa. - Premendo (brevemente) si ferma la movimentazione (prima del fine corsa). - Premendo ancora brevemente, on/off motore. - Tenendo premuto per 2 secondi attivo il movimento per la risalita. - Se il motore è acceso, prima ferma il motore e poi avvia il movimento.	-
	⊗	-	-
	☀️	Accende/Spigne Le Luci della Cappa.	-
	🌀	<b>INTENSIVA</b> - Attivabile solo a cappa scesa e quando non sono attivi il <b>delay</b> o il <b>24h</b> . - Attiva la velocità Intensiva da qualsiasi velocità. Per disinsierirla basta premere di nuovo lo stesso tasto o spegnere il motore. - La velocità Intensiva è temporizzata a 6 minuti. Al termine dei 6 minuti il sistema torna automaticamente alla velocità precedentemente impostata.	Il led presente sul tasto motore (dei comandi cappa), lampeggia 1 volta al secondo.
⏻	🕒	<b>Premuto brevemente Funzione Delay:</b> Attivabile solo quando non è attivo l' <b>Intensiva</b> o il <b>24h</b> . Attiva e disattiva la modalità di arresto totale della cappa (motore+luce) dopo 30 minuti: Per disabilitare il Delay si può ripremere lo stesso tasto oppure spegnere il motore.	Il led presente sul tasto motore (dei comandi cappa), lampeggia ogni 0,5 secondi.
	🕒	<b>Tenuto premuto per 2sec. Funzione 24H:</b> Attivabile solo quando non è attivo l' <b>Intensiva</b> o il <b>Delay</b> . Attiva e disattiva la funzione 24 per 10 minuti ogni ora, per 24 ore. Alla scadenza si disattiva.	Il led presente sul tasto motore (dei comandi cappa) lampeggia ogni 2 secondi.
	+	Incrementa la Velocità del Motore.	-
	-	Decrementa la Velocità del Motore.	-

## Filtro antigrasso metallico

---

Presenti sulle Cappe sia in Versione Aspirante sia in Versione Filtrante, hanno lo scopo di trattenere le particelle grasse dai Fumi di cottura e preservare il motore dell'Aspiratore. Lavabile in lavastoviglie, necessita di essere lavato almeno ogni 2 mesi circa di utilizzo o più frequentemente, per un uso particolarmente intenso.



### PULIZIA FILTRO ANTIGRASSO METALLICO

- Aprire il gruppo illuminazione tirandolo sull'apposita intacca.
- Togliere il Filtro uno alla volta, spingendo verso la parte posteriore del gruppo e tirando contemporaneamente verso il basso.
- Lavare il Filtro evitando di piegarlo, e lasciarlo asciugare prima di rimontarlo.
- Rimontarlo facendo attenzione a mantenere la maniglia verso la parte visibile esterna.
- Richiudere il gruppo illuminazione.

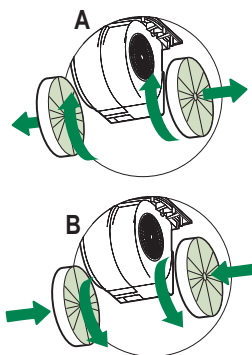
## Filtri antiodore al Carbone attivo (Versione Filtrante)

---

Il Filtro antiodore al Carbone attivo è presente solo sulle Cappe in Versione Filtrante, ha la funzione di trattenere gli odori del flusso d'aria che lo attraversa fino a raggiungere la saturazione. Non è lavabile e non è rigenerabile, va sostituito ogni 4 mesi circa di utilizzo o più frequentemente, per un uso particolarmente intenso.

### SOSTITUZIONE

- Aprire il Gruppo Illuminazione.
- Togliere i Filtri antigrasso.
- Rimuovere i Filtri antiodore al Carbone attivo saturi, come indicato (A).
- Montare i nuovi Filtri, come indicato (B).
- Rimontare il Filtro antigrasso e il Gruppo Illuminazione.



### Illuminazione

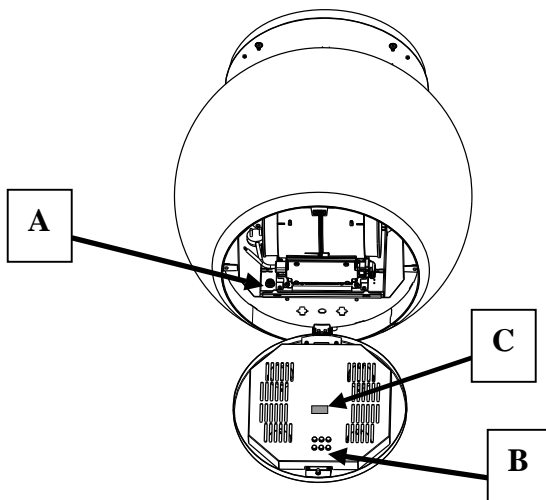
---

- Per la sostituzione contattare l'Assistenza Tecnica ("Per l'acquisto rivolgersi all'assistenza tecnica").

### **Illuminazione corpo cappa**

E' possibile regolare la colorazione e l'intensita' dell'illuminazione del corpo cappa

- Aprire il gruppo illuminazione tirandolo sull'apposita intacca.
- Regolare l'Illuminazione, utilizzando i pulsanti della tastiera **B**, seguendo le indicazioni riportate sull'etichetta **C**

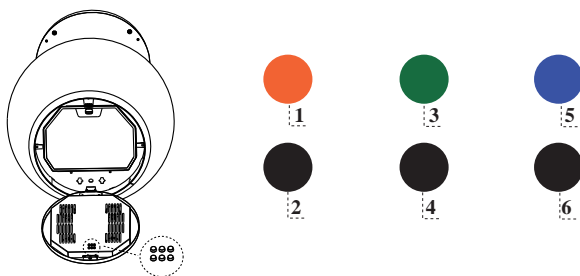


### **Procedura di intervento in caso di anomalie sul movimento**

1. Verificare che il fusibile sia correttamente inserito e non sia bruciato, per un eventuale sostituzione aprire il gruppo illuminazione e svitare il portafusibile sostituendolo con uno di uguali caratteristiche (Rif.A).
2. Verificare che il corpo cappa sia installato a livello.
3. Verificare che le quattro funi siano tutte e quattro tese nella stessa maniera.

Se le precedenti azioni non hanno risolto il problema contattare l'Assistenza Tecnica.

## Regolazione dell'illuminazione del corpo Cappa



Tasto	Colore	Funzione
1	Rosso	Gestisce l'intensità del colore Rosso. Tenendo premuto il tasto l'intensità aumenta o diminuisce ad ogni pressione. I limiti massimi e minimi dell'intensità sono segnalati da un breve lampeggio del colore selezionato sul lampadario.
2	Nero	Gestisce la velocità del cambio dei colori quando vengono usati entrambi i programmi del Tasto 4. Ad ogni pressione la velocità aumenta o diminuisce. La diminuzione è segnalata da un breve lampeggio. Si disattivano premendo il Tasto 6.
3	Verde	Gestisce l'intensità del colore Verde. Tenendo premuto il tasto l'intensità aumenta o diminuisce ad ogni pressione. I limiti massimi e minimi dell'intensità sono segnalati da un breve lampeggio del colore selezionato sul lampadario.
4	Nero	Gestisce i 2 programmi per il cambio dei colori: Sfumato o Intermittente. Si disattivano premendo il Tasto 6.
5	Blu	Gestisce l'intensità del colore Blu. Tenendo premuto il tasto l'intensità aumenta o diminuisce ad ogni pressione. I limiti massimi e minimi dell'intensità sono segnalati da un breve lampeggio del colore selezionato sul lampadario.
6	Nero	<b>On – Off Luce</b> Inizialmente ad On il colore della Cappa è Bianco. E' possibile modificarlo a scelta aumentando o diminuendo le intensità dei colori con i tasti (1-3-5). Per tornare alla situazione di partenza aumentare al massimo l'intensità di tutti e 3 i colori con i tasti (1-3-5). Premendo per 3 secondi il tasto è possibile memorizzare il colore attualmente impostato.





## PICCOLI GUASTI O DISTURBI

Prima di richiedere l'**Intervento Tecnico**, eseguire le seguenti verifiche :

### Rumori o vibrazioni insolite

- Verificare il serraggio delle Viti di installazione.
- Togliere gli oggetti dalla eventuale Mensola o Portamestoli o appoggiati sulla cappa.

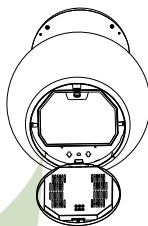
La Cappa non si mette in funzione

- Eseguire la corretta procedura di taratura del sensore.
- Controllare la posizione del Comando motore.
- Verificare che il connettore del Cavo di alimentazione sia correttamente inserito nella presa dell'Aspiratore, posta sotto i Filtri antigrasso.
- Controllare l'inserimento della Spina di alimentazione.
- Verificare che non ci siano interruzioni sull'Alimentazione di rete.

### Scarsa Aspirazione

- Lavare i Filtri antigrasso metallici o sostituire quelli sintetici; sostituire i Filtri al Carbone attivo nelle Cappe in Versione Filtrante.
- Verificare che la Tubazione di uscita aria non sia ostruita.

Richiedendo l'Intervento Tecnico, comunichi i seguenti dati, riportati sulla Targhetta attaccata all'interno del Corpo Cap-pa, sotto i Filtri Antigrasso: **Serial Number – Data di produzione - Codice – Descrizione modello.**



# FABER

Viale XIII Luglio, 160 - 60044 Fabriano (AN) - Italy - [www.faberspa.it](http://www.faberspa.it)