

Naudojimosi instrukcija
Instrukcijas Grāmata
Kasutusjuhend

TURINYS

LT

PATARIMAI IR NUORODOS.....	3
PRIETAISO APRAŠYMAS	6
MONTAVIMAS	8
NAUDOJIMAS.....	18
VALYMAS IR PRIEŽIŪRA	20

INDEKSS

LV

IETEIKUMI UN PRIEKŠLIKUMI.....	22
TEHNISKIE DATI	25
UZSTĀDĪŠANA	27
IZMANTOŠANA	37
APKOPE.....	39

INDEKS

EE

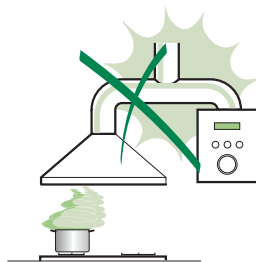
SOOVITUSED JA ETTEPANEKUD.....	41
OMADUSED.....	44
PAIGALDAMINE	46
KASUTAMINE.....	56
HOOLDUS.....	58

PATARIMAI IR NUORODOS

- △ Naudojimo instrukcijos taikomos keliems šio prietaiso variantams. Taigi galite rasti aprašytas tokias savybes, kurios nebūdingos konkrečiam jūsų prietaisui.

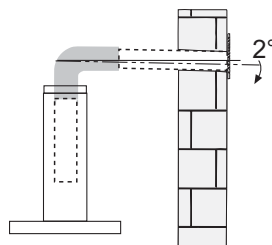
MONTAVIMAS

- Gamintojas nebus atsakingas už jokią žalą, atsiradusią netaisyklingai arba netinkamai sumontavus prietaisą.
- Mažiausias saugus atstumas tarp viryklės viršaus ir rinktuvo gaubto yra 650 mm (kai kurie modeliai gali būti montuojami žemiau, žr. paragrafus apie atstumus ir montavimą).
- Patikrinkite, ar tinklo įtampa atitinka įtampą, nurodytą ant techninių duomenų lentelės, esančios gaubto viduje.
- Patikrinkite, ar I klasės prietaisai yra tinkamai įžeminti.



Rinktuvą prijunkite prie ventiliacijos kanalo, naudokite ne mažesnio kaip 120 mm skersmens vamzdį. Atstumas nuo garų rinktuvo iki ventiliacijos kanalo turėtų būti kuo trumpesnis.

- Garų rinktuvo nejunkite prie dūmtakių, per kuriuos šalinami degimo metu susidarę dūmai (boilerių, židinių ir t. t.).
- Jei rinktuvas yra naudojamas ne su elektros įrenginiais (pvz., dujų degikliais), kambaryje turi būti įrengta tinkama ventiliacija, kad išmetamosios dujos nepatektų atgal į patalpą. Tarp virtuvės ir lauko turi būti tiesioginė orlaidė, kad į patalpą galėtų patekti gryno oro. Kai gartraukis yra naudojamas su įrenginiais, kuriems reikalinga kitokia energijos rūšis (ne elektra), neigiamas slėgis patalpoje neturi viršyti 0,04 mbar – taip bus užtikrinta, kad gartraukis nestums garų į patalpą.
- Jei pažeidžiamas elektros kabelis, jį turi pakeisti gamintojas arba techninės priežiūros skyrius, kad būtų išvengta bet kokių pavojų.

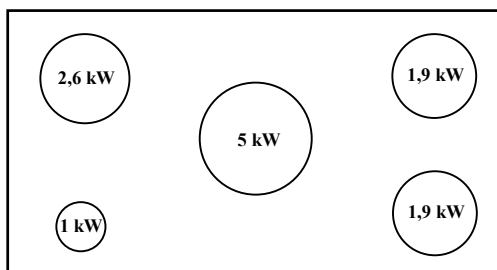


- Jei pagal dujų degiklio įrengimo instrukcijas nurodomas didesnis atstumas, į tai turi būti atsižvelgta. Tai pat reikia laikytis nurodymų, kurie reguliuoja oro išmetimą.

- Gartraukiui tvirtinti naudokite tik sraigtus ir mažas dalis.

Įspėjimas! Jei sraigtais ar tvirtinimo priemonės nebus montuojami pagal šias instrukcijas, tai gali sukelti elektros saugumo pavojų.

- Prijunkite gaubtą į elektros tinklą, naudodami dvipolį jungiklį, tarpas tarp kontaktų turi būti ne mažesnis nei 3 mm.
- Šis viryklės gaubtas gali būti naudojamas su tokias specifikacijos turinčiu dujinės viryklės viršumi:
- Maksimali galia 12,4 kW
- 5 degikliai, kaip parodyta paveikslėlyje



NAUDOJIMAS

- Garų rinktuvas buvo sukurtas naudoti tik namuose virtuvės kvapams šalinti.
- Rinktuvo niekada nenaudokite kitiems tikslams, kurie nenumatyti instrukcijoje.
- Garų rinktuvui veikiant, po juo niekada nepalikite didelės atviros ugnies.
- Sureguliuokite liepsnos intensyvumą taip, kad liepsna būtų nukreipta į keptuvės apačią, ji negali apimti šonų.
- Naudodami giliają keptuvę, turite būti atidūs: perkaitęs aliejus gali užsiliepsnoti.
- Po garų surinktuvo negaminkite patiekalų, kuriuos prieš patiekimą ant stalo užpila spiritu arba konjaku ir uždega; yra gaisro pavojus.
- Šį prietaisą gali naudoti 8 metų ir vyresni vaikai bei asmenys, turintys fizinį, jutiminių ar protinių gebėjimų sutrikimų, taip pat asmenys, nemokėję ir nežinoję, kaip elgtis su prietaisu, jei tokie asmenys yra prižiūrimi, buvo apmokyti, kaip saugiai su juo elgtis, ir supranta esamą pavojų. Vaikams negalima žaisti su prietaisu. Vaikams valymo ir priežiūros darbų atlikti be priežiūros negalima.




- **ATSARGIAI!** Jei viryklės naudojamos, rankomis paliečiamos dalys gali būti karštos.

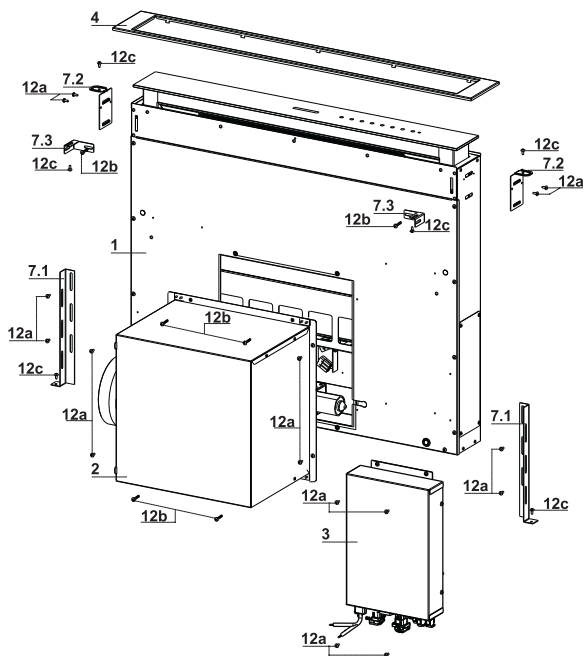
PRIEŽIŪRA

- Prieš atlikdami bet kokius priežiūros darbus, prietaisą išjunkite arba ištraukite kištuką iš elektros tinklo.
- Po nurodyto laiko išvalykite ir (arba) pakeiskite filtrus (dėl gaisro pavojaus).
- Riebalų filtrai turi būti valomi kas 2 darbo mėnesius arba dažniau, jei viryklė ir rinktuvas naudojami labai intensyviai; filtrus galima plauti indaplove.
- Aktyvuotos anglies filtras yra neplaunamas ir antrą kartą nenaudojamas, turi būti pakeistas apytiksliai kas 4 darbo mėnesius arba dažniau, jei viryklė ir garų surinktuvas naudojami intensyviai.
- Neatlikus numatyto valymo, gali kilti gaisro pavojus.
- Rinktuvą valykite drėgnu skudurėliu, naudodami neutralų skystą ploviklį.



Ant gaminio arba jo pakuotės esantis simbolis  nurodo, kad šis prietaisas nepriskiriamas prie įprastų buitinių atliekų. Prietaisas turi būti perduotas į reikiamą surinkimo punktą, užsiimančį elektros ir elektroninės įrangos perdirbimu. Tinkamai sunaikindami šį gaminį, aplinką ir žmogaus sveikatą apsaugosite nuo galimų neigiamų pasekmių, kurių gali atsirasti dėl netinkamo šio gaminio utilizavimo. Norėdami gauti daugiau informacijos apie šio gaminio utilizavimą, kreipkitės į vietines miesto institucijas, savo buitinių atliekų tvarkymo tarnybą arba parduotuvę, kurioje prietaisą nusipirkote.

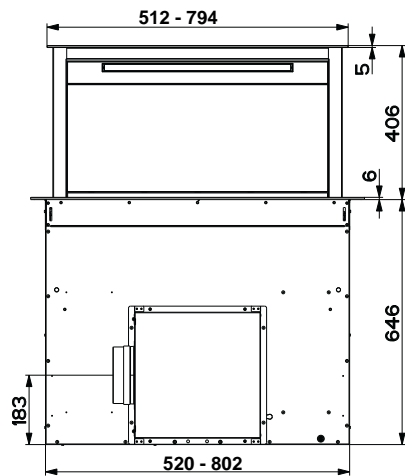
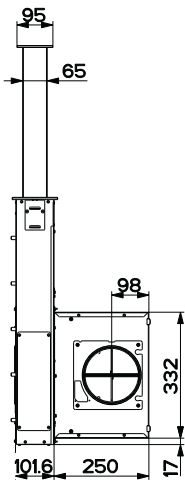
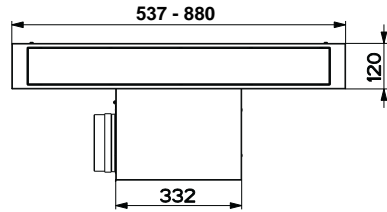
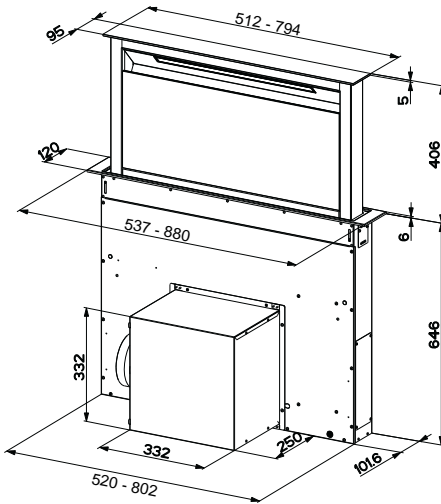
PRIETAISO APRAŠYMAS



Sudedamosios dalys

Gaminio sudedamosios dalys		
Nuor.	Kiekis	
1	1	Gaubto kupolas su: valdymo elementais, lempute, filtrais
2	1	Variklio skyrius
3	1	Elektros skyrius
4	1	Priekinis rėmas
Montavimo sudedamosios dalys		
7.1	2	Apsauginio panelio fiksuojantis laikiklis
7.2	2	Dujų degiklio fiksuojantis laikiklis
7.3	2	Šoninis laikiklis
12a	16	3,5 x 9,5 sraigtai
12b	6	M4 x 8 sraigtai
12c	6	4 x 15 sraigtai
Kiekis Dokumentacija		
	1	Instrukcijos vadovas

Kliūtis



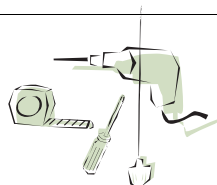
MONTAVIMAS

Gartraukis virtuvėje gali būti montuojamas

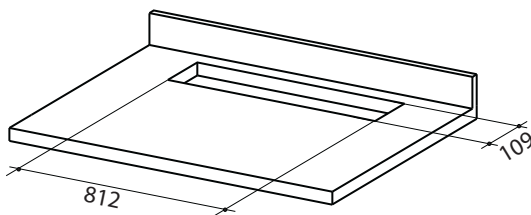
- **Ištraukimo režimu:** oras šalinamas į lauką.
- **Recirkuliaciniu režimu:** oro cirkuliacija patalpos viduje.

Darbų eiga. Montavimas

- Atraminio paviršiaus gręžimas ir gartraukio tvirtinimas
- Jungtys
- Funkcinis patikrinimas
- Pakuotės išmetimas į atliekas



Atraminio paviršiaus gręžimas

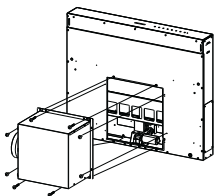


SVARBU!

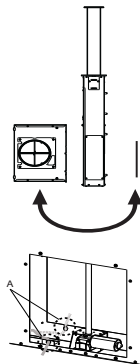
Minimalus atstumas tarp įvorės angos ir gartraukio angos turi būti bent 3–5 cm pagal medžiagų, naudojamų viršutinei darbinei daliai, tvirtumą.

Gartraukio gaubto įdėjimas į atraminį paviršių iš apačios

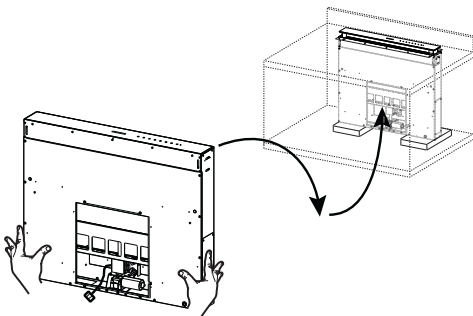
- Gartraukis yra pagamintas taip, kad variklio skyrius būtų montuojamas priekyje.



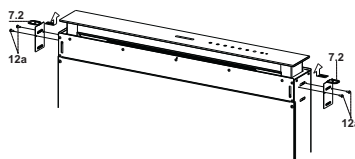
- Jei virtuvės įrenginys yra montuojamas skirtingai, o variklio skyrius turi būti tvirtinamas užpakalyje, kamštis, esantis gartraukio gaubto užpakalyje, turi būti išimtas ir įdėtas priekyje, o kabelis su kabelių kanalu, naudojami prie variklio jungti, turi būti nustatyti iš naujo naudojant kiekvienoje pusėje (A) pateiktą kiaurymę. Prieš pradėdami darbus, variklio skyrius turi būti pritvirtintas prie gartraukio gaubto (žiūrėkite paragrafą „Variklio skyriaus tvirtinimas“).



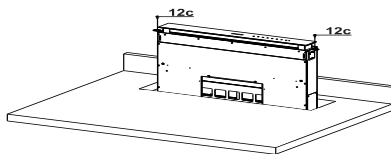
- Įdėkite gartraukio gaubtą iš apačios į atraminę viršutinę dalį, gręžkite, kaip nurodyta anksčiau.
- Naudodami atramą, kelkite gartraukio gaubtą, kol jis išlįs iš viršutinės dalies.



- Įdėkite laikiklius 7.2, kaip parodyta brėžinyje, į pateiktas kiaurymes ir pritvirtinkite juos pateiktais sraigtais 12a.
- Sucentruokite gartraukio gaubtą, atsižvelgdami į viryklės degiklio angą.



- Naudodami pateiktus 2 sraigtus 12c, pritvirtinkite gartraukio gaubtą prie viršutinės dalies ir pašalinkite atramas.

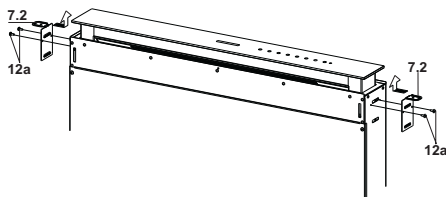


Įspėjimas!

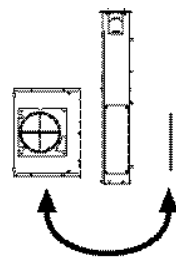
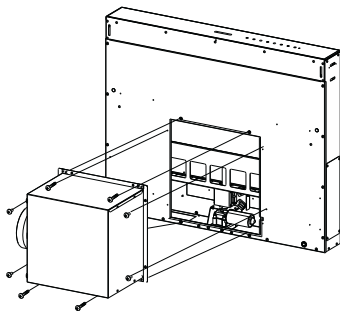
Jei viryklės viršutinė dalis pagaminta iš medžiagų, kurios neleidžia įdėti sraigtų 12c, prieš atlikdami tolesnius montavimo darbus, naudodami nedidelį kiekį silikono, priklijuokite laikiklius 7.2 prie viršaus ir palaukite, kol jie visiškai išdžius.

Gartraukio gaubto įdėjimas į atraminį paviršių iš viršaus

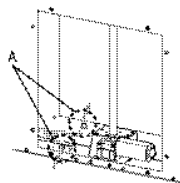
- Įdėkite laikiklius 7.2, kaip parodyta brėžinyje, į pateiktas kiaurymes ir pritvirtinkite juos pateiktais sraigtais 12a.



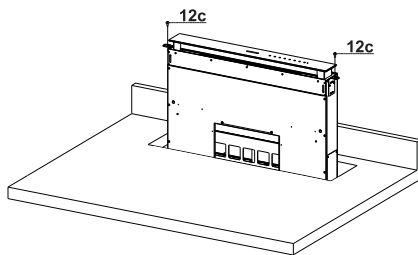
- Gartraukis yra pagamintas taip, kad variklio skyrius būtų montuojamas priekyje.



- Jei virtuvės įrenginys yra montuojamas skirtingai, o variklio skyrius turi būti tvirtinamas užpakalyje, kamštis, esantis gartraukio gaubto užpakalyje, turi būti išimtas ir įdėtas priekyje, o kabelis su kabelių kanalu, naudojami prie variklio jungti, turi būti nustatyti iš naujo suderinant kiekvienoje pusėje (A) pateiktą kiaurymę.



- Įdėkite gartraukio gaubtą į viryklės viršutinę dalį, gręžkite, kaip nurodyta viršuje.
- Sucentruokite gartraukio gaubtą, atsižvelgdami į viryklės degiklio angą.
- Pritvirtinkite gartraukio gaubtą pateiktais 2 sraigtais 12c.

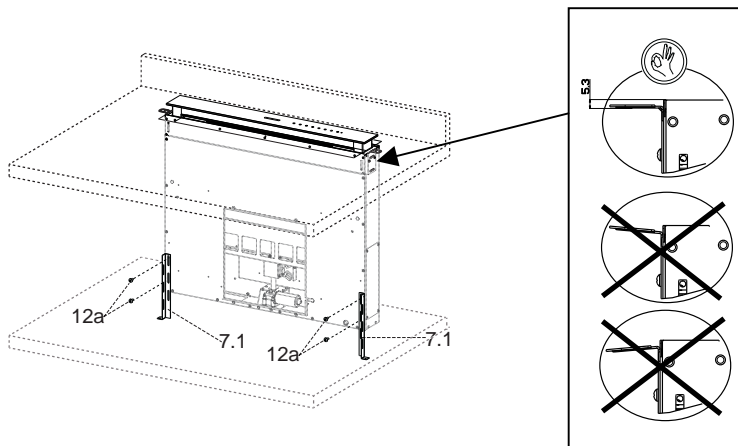


Įspėjimas!

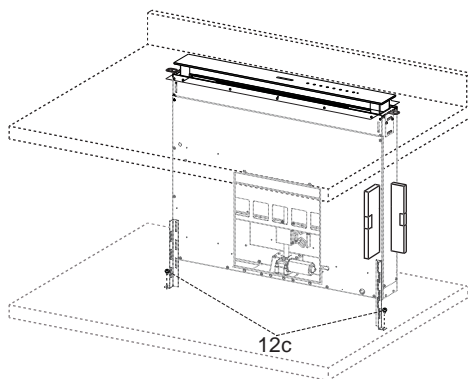
Jei viryklės viršutinė dalis pagaminta iš medžiagų, kurios neleidžia įdėti sraigtų 12c, prieš atlikdami tolesnius montavimo darbus, naudodami nedidelį kiekį silikono, priklijuokite laikiklius 7.2 prie viršaus ir palaukite, kol jie visiškai išdžius.

Apatinių laikiklių tvirtinimas

- Priveržkite laikiklius **7.1** prie gartraukio gaubto, naudodami pateiktus sraigtus **12a**.
- Prieš laikiklius pritvirtindami, iki galo atlikite visus suderinimus, kad jie atsiremtų ant viršutinės dalies apatinio pagrindo ir išvengtumėte viršutinių laikiklių **7.2** deformacijos, kaip parodyta brėžinyje.



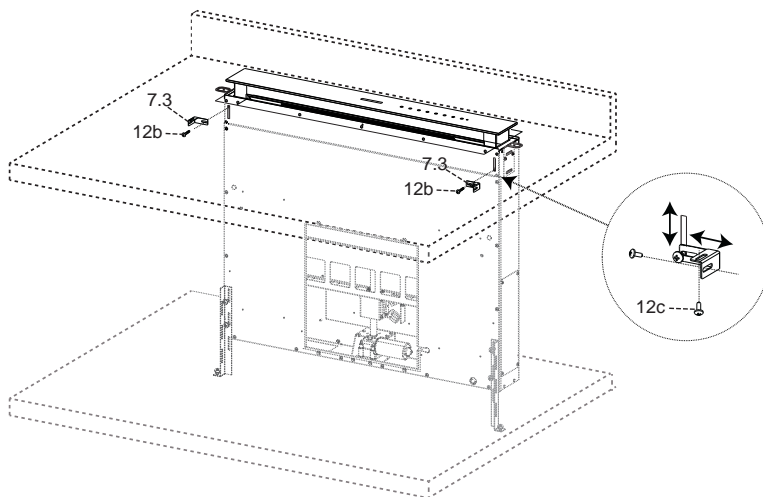
- Gulsčiu nustatykite gartraukio gaubtą vertikaliai ir pritvirtinkite prie apatinio paviršiaus, naudodami 2 pateiktus sraigtus **12c**.



- Iki galo priveržkite varžtus **12a**.

Kampinių laikiklių tvirtinimas

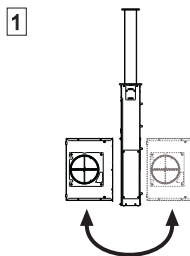
- Prisukite laikiklius **7.3** prie gartraukio, naudodami pateiktus sraigtus **12b**, iki galo nepriveržkite.
- Naudodami pateiktus sraigtus **12c**, pritvirtinkite kitą **7.3** laikiklių dalį prie skyriaus sienos arba prie viryklės viršaus apatinės dalies.



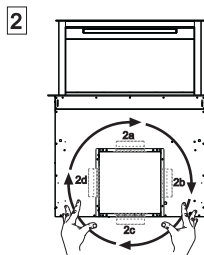
- Iki galo priveržkite sraigtus **12c** ir **12b**.

Variklio skyriaus tvirtinimas

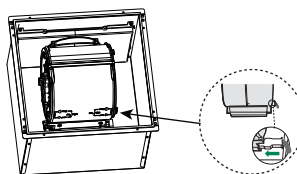
- Ar variklio skyrius (1) turi būti montuojamas priekyje ar užpakalyje, turi būti apsispręsta pagal virtuvės išplanavimą, įsitikinus, kad kištukinis lizdas yra reikiamoje padėtyje.



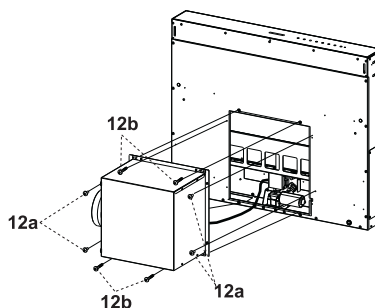
- Pagal tai, kur skyriuje buvo paruošta oro išleidimo anga, variklio skyrius gali būti pasuktas 90°, kad oras išeitų iš visų 4 pusių, atitinkamai su skyriaus (2) angomis.



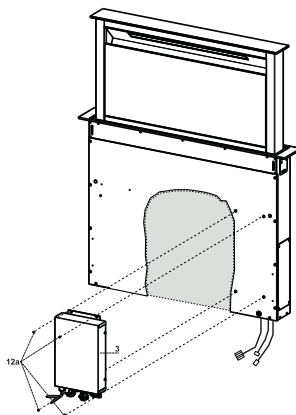
- Prijunkite gartraukio gaubto jungiklį prie variklio skyriaus jungties.



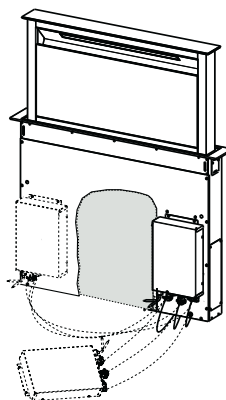
- Pritvirtinkite variklio skyrių prie gartraukio gaubto, naudodami pateiktus sraigtus 12a ir 12b, kaip parodyta brėžinyje.



- Iš gartraukio gaubto apatinės dešinės pusės išeinančius kabelius prijunkite prie elektros skyriaus jungiklių.
- Kiekvienas kabelio jungiklis turi atitinkamą elektros skyriaus jungiklį, todėl juos jungdami būkite atsargūs ir nedarykite klaidų.



- Pritvirtinkite elektros skyrių prie gartraukio, naudodami pateiktus sraigtus **12a**.
- Brėžinyje parodyta schema yra tik galimas variantas, jei reikalinga, jis gali būti pritvirtintas gartraukio kairėje pusėje arba laisvai paliktas ant skyriaus pagrindo, jei nėra struktūrinių ar saugumo problemų.



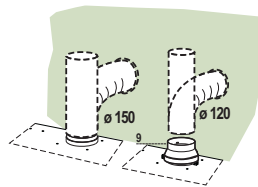
⚠ **Ispėjimas!** Gaminio nemontuokite, jei kabelių jungimo dėžė lies grindis.

Pajungimas

ORO IŠĖJIMAS TRAUKIMO BŪDU

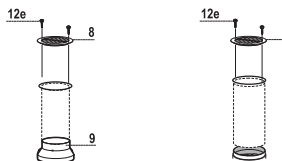
Norint instaliuoti traukimo versiją pajunkite gartraukį prie išeinamojo kietojo arba lankstaus 150 arba 120 mm diametro vamzdžio pagal jūsų pasirinkimą.

- Norint prijungti su 120 mm diametro vamzdžiu įveskite reduktorių **9** į dūmtraukio korpuso išeią.
- Pritvirtinti vamzdį su specialiais prisukimo instrumentais. Šie instrumentai nėra įtraukti į komplektą.
- Išimti kvapą sutraukiančius anglies filtrus.



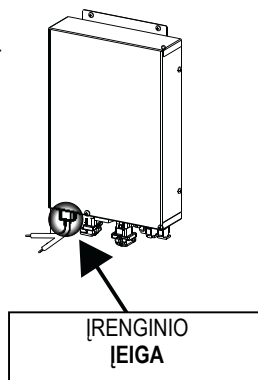
ORO IŠLEIDIMO ANGA. RECIRKULIACINĖ VERSIJA

- Prijunkite jungę prie oro išleidimo angos, naudodami \varnothing 120 ar 150 mm standų arba lankstų vamzdį.
- Norėdami prijungti \varnothing 120 mm vamzdį, įdėkite redukcinę jungę **9** į gaubto kupolo angą.
- Pritvirtinkite, naudodami reikiamus vamzdžio tvirtinimus. Medžiagos šiems darbams atlikti nepateiktos.
- Naudodami 2 pateiktus **12e** (2,9 x 9,5) sraigtus, pritvirtinkite kryptines groteles **8** prie oro išėjimo angos.
- Pasirūpinkite, kad aktyvintos anglies filtrai būtų įdėti (žiūrėkite paragrafą apie aktyvintos anglies filtro priežiūrą).



ELEKTROS JUNGTIS

- Gaubtą prie elektros tinklo prijunkite naudodami dvipolį jungiklį, tarp kontaktų turi būti bent 3 mm tarpas.



Priekinio elemento tvirtinimas

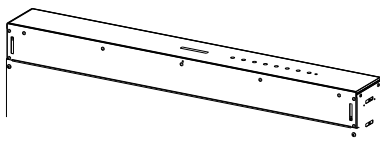
- Pakelkite paslankią gartraukio dalį (žiūrėkite paragrafą „Naudojimas“) keliais centimetrais.
- Norėdami sustabdyti judėjimą, tiesiog paspauskite paslankią gartraukio dalį, kai ji pasikelia.

Įspėjimas! Niekada neblokuokite judančių durelių, kai jos atsidaro ar užsidaro, išskyrus atlikdami darbus, kurie reikalingi rėmui suderinti.

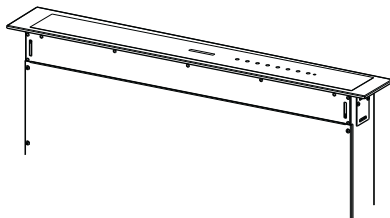
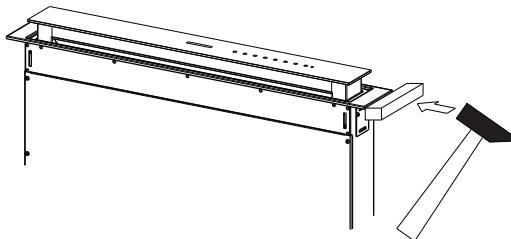
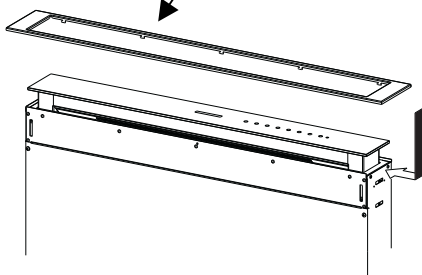
- Nuo stiklo kampų nuimkite kempinines apsaugas.
- Paimkite priekinį rėmą ir įdėkite jį iš viršaus, įsitikinę, kad jo pakabos įlenda į gartraukio kiaurymes, pastumdami jį į kairę.
Įspėjimas! Turi būti įdėtos visos pakabos.

- Naudokite įrankį (plaktuką), kad sumontuotumėte ant priekinio rėmo iš dešinės į kairę, kol bus iki galo užbaigtas. Kad apsaugotumėte nuo pažeidimų, tarp plaktuko ir priekinio rėmo įdėkite gabalėlį medžio arba panašų daiktą.

- Žiūrėkite paragrafą „Nurodymai kaip paslankią detalę gražinti į standartinę padėtį“.

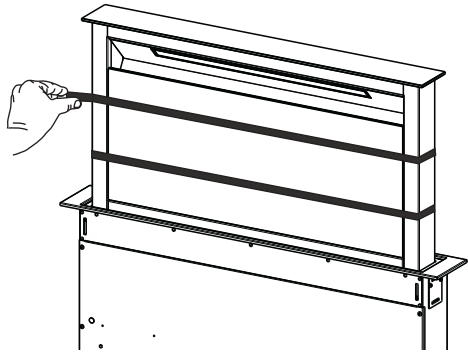


Įspėjimas!
Elkitės atsargiai

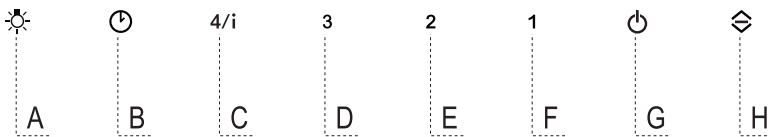


Traukimo skydelio apsauga

- Atidarykite gartraukio dureles (žiūrėkite paragrafą „NAUDOJIMAS“).
- Nuimkite 2 lipnios juostos apsaugines juosteles, naudojamas skydelį transportuojant.



NAUDOJIMAS



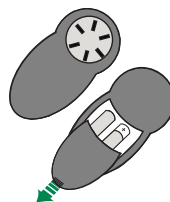
Valdymo skydelis

Mygtukas	Funkcija	Šviesos diodo mygtukas
A	Mygtukas veikia tik tada, kai durelės atidarytos.	
	Trumpai paspauskite = įjungia / išjungia apšvietimą maksimaliu intensyvumu.	
	Paspauskite ir laikykite nuspaudę 2 sekundes = įjungia / išjungia pirminį apšvietimą .	
B	Veikia tik tuomet, kai durelės yra atidarytos. Trumpai paspauskite = įjungia / išjungia delsos režimą, automatiškai išjungiamas variklis ir apšvietimo sistema esant bet kokiam greičiui, praėjus 30 minučių. Ši funkcija išjungiamą vėl paspaudus tą patį mygtuką, variklis išjungiamas ar uždaromos durelės.	Šviesos diodo mygtukas B + mygtukas nustatytam greičiui įjungti.
	Veikia, kai durelės yra uždarytos ar atidarytos. Paspauskite ir laikykite nuspaudę 2 sekundes = sužadinus filtro išpėjamąjį signalą, filtro išpėjamasis signalas yra pakartotinai nustatomas , visi šviesos diodai blykstelė 3 kartus. Šie rodmėnys matomi tik tuomet, kai variklis yra išjungtas.	Nustatytas šviesos diodas Parodo, kad reikia išplauti metalinius riebalų filtrus. Signalas yra sužadinas po 100 gartraukio darbo valandų. Blykčiojantis šviesos diodas Parodo poreikį pakeisti aktyvintos anglies filtrus, taip pat išplauti metalinius riebalų filtrus. Signalas yra sužadinas po 200 gartraukio darbo valandų.
C	Veikia tik tuomet, kai durelės yra atidarytos. Trumpai paspauskite = įjungiamas ketvirtas greitis .	Nustatytas šviesos diodas
	Veikia tik tuomet, kai durelės yra atidarytos. Paspauskite ir laikykite nuspaudę 2 sekundes = įjungia / išjungia intensyvų greitį. Šiuo greičiu variklis dirbs 6 minutes. Pasibaigus šiam laikui, sistema grįš prie greičio, kuris buvo nustatytas anksčiau. Ši funkcija išjungiamą vėl paspaudus tą patį mygtuką, variklis išjungiamas ar uždaromos durelės.	Blykčiojantis šviesos diodas
D	Veikia tik tuomet, kai durelės yra atidarytos. Įjungiamas trečias greitis .	Nustatytas šviesos diodas
E	Veikia tik tuomet, kai durelės yra atidarytos. Įjungia / išjungia antrą greitį .	Nustatytas šviesos diodas
	Veikia, kai durelės uždarytos ir atidarytos, o variklis bei apšvietimas = išjungti. Paspauskite ir laikykite nuspaudę 4 sekundes = įjungia / išjungia klaviatūros užrakinimą .	Visi šviesos diodų mygtukai blykstelė du kartus. Užrakinimo metu šviesos diodų mygtukai užsidega vienas po kito.
F	Veikia tik tuomet, kai durelės yra atidarytos. Trumpai paspauskite = įjungiamas / išjungiamas pirmas greitis .	Nustatytas šviesos diodas
	Durelės atidarytos ar uždarytos Paspauskite ir laikykite nuspaudę 2 sekundes = įjungia / išjungia aktyvintos anglies filtro išpėjamąjį signalą esant varikliui išjungtam, o filtro išpėjamajam signalui nesusžadintam.	Šviesos diodas B blykstelė du kartus = aktyvintos anglies filtro išpėjamasis signalas įjungtas Šviesos diodas B blykstelė vieną kartą = aktyvintos anglies filtro išpėjamasis signalas išjungtas
G	Durelės atidarytos Trumpai paspauskite = išjungia variklį	Šviesos diodo mygtukas užgesta
	Durelės atidarytos ar uždarytos Paspauskite ir laikykite nuspaudę 2 sekundes, variklis ir šviesos išjungti = įjungia / išjungia nuotolinį valdymą .	Šviesos diodo mygtukas G + F blykstelė du kartus = nuotolinis valdymas įjungtas Šviesos diodo mygtukas G + F blykstelė vieną kartą = nuotolinis valdymas išjungtas
H	Durelės atidarytos = uždaro dureles + apšvietimas ir variklis išjungti Durelės uždarytos = atidaro dureles + apšvietimas ir variklis įjungti Išpėjimas! Jei durelės dėl kokių nors priežasčių lieka iš dalies atidarytos, paspauskite mygtuką, kad užbaigtumėte atidarymo ir uždarymo ciklą.	

VALDYMAS NUOTOLINIŲ PULTŲ (JEI YRA)

Prietaisą galima valdyti nuotoliniu pultu, kuriam reikia standartinių AAA tipo 1,5 V anglies cinko šarminių elementų (neįskaičiuotos).





- Nelaikykite valdymo pulto netoli šilumos šaltinių.
- Panaudotus elementus reikia išmesti į jiems skirtą vietą.



Nuotolinio valdymo pultelis

Įspėjimas! Naujai pateiktas nuotolinio valdymo pultelis yra išjungtas. Norėdami jį įjungti, žiūrėkite paragrafą **Naudojimas, G** mygtuko veikimas.



	Variklis	Durėlės uždarytos Atidaro durėles, įjungia variklį pirmu greičiu ir apšvietimą maksimaliu intensyvumu. Durėlės atidarytos Trumpas paspaudimas: variklis įjungtas / išjungtas. Spaudžiama 2 sekundes. Uždaro durėles ir variklį + Apšvietimas = išjungta
-		Tik tuomet, kai durėlės atidarytos Kiekvieną kartą paspaudus, sumažinamas darbinis greitis.
+		Tik tuomet, kai durėlės atidarytos Kiekvieną kartą paspaudus, padidinamas darbinis greitis.
	Intensyvus režimas	Tik tuomet, kai durėlės atidarytos Aktyvuoja intensyvaus režimo funkciją.
	Delsa	Tik tuomet, kai durėlės atidarytos Aktyvuoja delsos funkciją.
	Apšvietimas	Tik tuomet, kai durėlės atidarytos Trumpas paspaudimas: apšvietimas įjungtas / išjungtas Spaudžiama 2 sekundes. Pirminis apšvietimas įjungtas / išjungtas

VALYMAS IR PRIEŽIŪRA

„Comfort“ skydelių valymas

- Atidarykite „Comfort“ skydelį, jį patraukdami viršuje.
- Atjunkite skydelį nuo gartraukio gaubto.
- „Comfort“ skydelio negalima plauti indaplovėje.
- Išorę valykite drėgnu skudurėliu, naudodami neutralų ploviklį.
- Vidų valykite drėgnu skudurėliu ir neutraliu plovikliu; nevalykite šlapiais skudurėliais, kempinėmis ar vandens čiurkšle; nenaudokite abrazyvinių medžiagų.
- Baigę valymo darbus, užkabinkite skydelį ir spyruoklės griebtuvą ant gartraukio gaubto ir vėl uždarykite.



Metaliniai riebalų filtrai

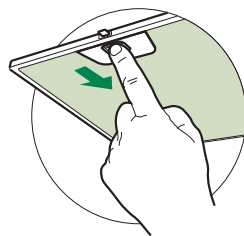
Jie gali būti plaunami indaplove ir turi būti valomi, kai tik užsidega **B** mygtukas arba bent kartą kas 2 naudojimo mėnesius ar dažniau, jei gartraukis yra naudojamas ypač intensyviai.

Pakartotinis įspėjamojo signalo nustatymas

- Išjunkite apšvietimą ir ištraukimo variklį.
- Paspauskite ir laikykite nuspaudę mygtuką **B** 2 sekundes.

Filtrų valymas

- Atidarykite dureles (žiūrėkite paragrafą „NAUDOJIMAS“).
- Atidarykite „Comfort“ skydelį jį patraukdami.
- Išimkite filtrus, po vieną stumdami juos filtrų galo link ir tuo pačiu metu traukdami žemyn.
- Išplaukite filtrus jų nelankstydami, tada prieš įdėdami palikite juos visiškai išdžiūti. (Jei laikui bėgant filtrų spalva pasikeičia, tai visiškai neturės jokios įtakos jų efektyvumui.)
- Vėl įdėkite, atkreipdami dėmesį, ar rankenėlė nukreipta į priekį.
- Uždarykite „Comfort“ skydelį.



Aktyvintos anglies filtras (recirkuliacinė versija)

Gali būti plaunamas indaplovėje. Jis turi būti plaunamas, kai blykčioja **B** mygtukas ar bent kartą kas 4 mėnesius arba dažniau, jei naudojamas ypač intensyviai. Garantuojamas veikimas išplovus maksimaliai 5 kartus, tada jį patartina pakeisti. Išpėjamas signalas, jei jis aktyvuotas, pasirodo tik tuomet, jei yra įjungtas ištraukimo variklis.

Išpėjamojo signalo įjungimas

- Jei naudojamas recirkuliacinis gartraukis, apie filtro prisotinimą išpėjantis signalas turi būti įjungtas jį įrengus arba kai pračina šiek tiek laiko.
- Išjunkite apšvietimą ir ištraukimo variklį.
- Paspauskite ir laikykite nuspaudę mygtuką **F** 2 sekundes
 - ŠVIESOS DIODAS **B** blykstelį du kartus – aktyvintos anglies filtro išpėjamas signalas yra ĮJUNGTA.
 - ŠVIESOS DIODAS **B** blykstelį vieną kartą – aktyvintos anglies filtro išpėjamas signalas yra IŠJUNGTA.

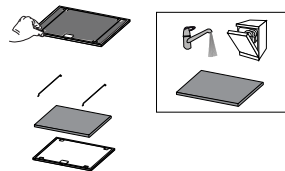
AKTYVINTOS ANGLIES FILTRO KEITIMAS

Pakartotinis išpėjamojo signalo nustatymas

- Išjunkite apšvietimą ir ištraukimo variklį.
- Paspauskite ir laikykite nuspaudę mygtuką **B** 2 sekundes.

Filtro keitimas

- Nuimkite „Comfort“ skydelį.
- Išimkite metalinius riebalų filtrus.
- Iš riebalų filtro išimkite metalinio filtro ribotuvus ir išvalykite prisotintą aktyvintos anglies kvapų filtrą.
- Vėl įdėkite aktyvintos anglies kvapų filtrą, užkabindami jį už riebalų filtro, naudodami metalinius filtro ribotuvus.
- Įdėkite metalinius riebalų filtrus.
- Uždarykite „Comfort“ skydelį.



Apšvietimo skyrius

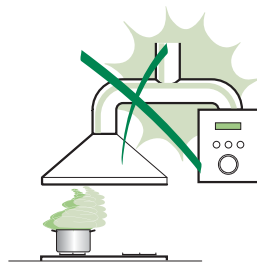
- Dėl pakeitimo kreipkitės į techninius darbuotojus. (Norėdami nusipirkti, kreipkitės į techninius darbuotojus.)

IETEIKUMI UN PRIEKŠLIKUMI

△ Lietošanas norādījumi attiecas uz vairākām šīs ierīces versijām. Tādējādi iespējams, ka atradīsiet atsevišķas funkcijas, kas nepiemīt konkrētajai ierīcei.

UZSTĀDĪŠANA

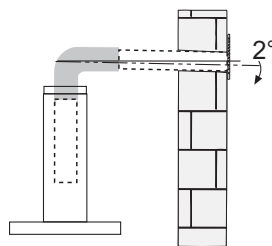
- Izgatavotājs neuzņemas atbildību par bojājumiem, kas radušies nepareizas uzstādīšanas rezultātā.
- Minimālais drošais attālums starp plīts virsmu un tvaiku nosūcēju ir 650 mm (dažus modeļus var uzstādīt zemāk, skatiet sadaļu par darba izmēriem un uzstādīšanu).



- Pārbaudiet vai strāva mājas elektrotīklā atbilst tehnisko datu plāksnītē norādītajā, kas piestiprināta nosūcēja iekšpusē.
- 1. klases ierīces gadījumā pārbaudiet, vai mājas elektrotīkls nodrošina pareizu zemējumu. Pievienojiet nosūcēju izvades plūsmai ar cauruli 120 mm diametrā. Plūsmas ceļam jābūt pēc iespējas īsākam.

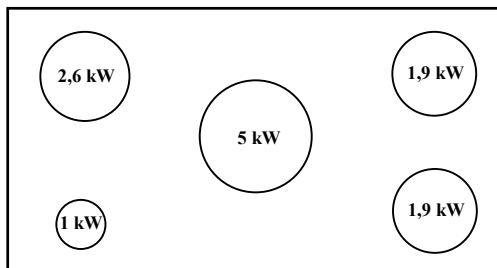
- Nepievienojiet nosūcēju izplūdes cauruļvadiem, kas izvada sadegšanas atlikuma produktus (boileri, kamīni utt.).

- Ja nosūcējs tiek izmantots kopā ar neelektriskām ierīcēm (piem., gāzes plītiņ), telpā jānodrošina pietiekama ventilācija, lai nepieļautu izvadāmi gāzu plūšanu atpakaļ. Virtuvei jābūt aprīkotai ar atveri, pa kuru var ieplūst āra gaiss. Ja tvaika nosūcējs uzstādīts savienojumā ar neelektriskā ierīcēm, telpas negatīvais spiediens nedrīkst pārsniegt 0,04 mbar, lai nepieļautu garaiņu ieplūšanu atpakaļ telpā.



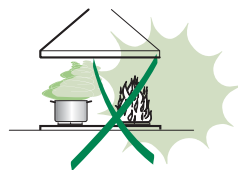
- Gadījumā, ja bojāts strāvas padeves kabelis, to jānomaina izgatavotāja vai tehniskās apkalpošanas dienesta pārstāvim, lai nepieļautu nekādus riskus.

- Ja gāzes plīts uzstādīšanas instrukcijās norādīts lielāks attālums, nekā noteikts iepriekš, tad tas ir jāņem vērā. Jāizpilda noteikumi, kas saistīti ar gaisa atbrīvošanu.
- Tvaika nosūcēja atbalstam izmantot tikai skrūves un mazās sastāvdaļas.
Brīdinājums: Ja skrūvju vai stiprinājuma ierīces uzstādīšanā nav ievērotas šīs instrukcijas, tad var rasties elektriskās strāvas trieciena riski.
- Pieslēgt tvaika nosūcēju elektrotīklam caur divu polu slēdzi, kam kontaktu atstarpe ir vismaz 3 mm.
- Šo tvaika nosūcēju var izmantot kopā ar gāzes plīti, kam ir šādi rādītāji:
- Maksimālā jauda 12,4 kW
- 5 degļi līdzīgi attēlā parādītajam



IZMANTOŠANA

- Tvaika nosūcējs ir izstrādāts ekskluzīvi lietošanai mājāsaimniecībā, lai novērstu virtuves smakas.
- Nekad nelietot tvaika nosūcēju tādiem mērķiem, kādiem to nav paredzēts lietot.
- Nekad zem funkcionējoša tvaika nosūcēja neatstāt lielas atklātas liesmas.
- Noregulēt liesmas intensitāti tikai tieši zem pannas, pārļiecinoties, ka liesma atrodas arī ārpus pannas malām.
- Dzīlās tauku cepšanas ierīces lietošanas laikā ir nepārtraukti jānovēro: pārkarsēta eļļa var liesmās sadegt.
- Neuzstādīt zem tvaika nosūcēja gabarītiem; aizdegšanās risks.
- Šo ierīci lietot drīkst 8 gadus veci un vecāki bērni, kā arī personas ar ierobežotām fiziskām, sensoriskām vai garīgām spējām, vai personas, kam nav pieredzes un zināšanu, ja tām ir nodrošināta uzraudzība vai instrukcijas, kas saistītas ar drošu ierīces lietošanu un ietverto bīstamības risku izpratni. Bērni nedrīkst spēlēties ar ierīci. Tīrīšanu un ierīces kopšanu nedrīkst veikt bērni, ja tie netiek uzraudzīti.




- “ **UZMANĪBU**: Atklātās detaļas gatavošanas iekārtu izmantošanas laikā var kļūt karstas.”

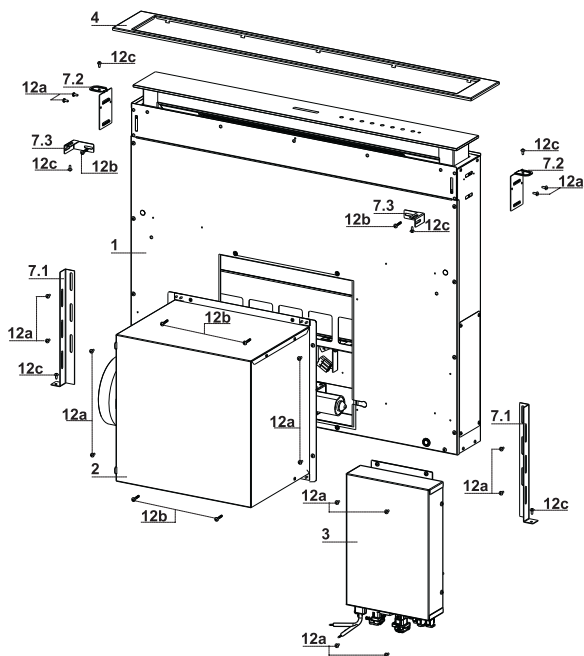
APKOPE

- Pirms jebkādu apkopes darbu veikšanas atslēdziet ierīci no elektrotīkla.
- Tīriet un/vai mainiet filtrus pēc noteikta laika perioda (aizdegšanās briesmas).
- Tauku filtri jātīra ik pēc 2 darbības mēnešiem vai biežāk, ja ierīce tiek intensīvi lietota, filtrus var mazgāt trauku mazgājamajā mašīnā.
- Aktīvās ogles filtrs nav mazgājams un nav atjaunojams, to jāmaina apmēram pēc 4 mēnešu darbības vai biežāk, ja ierīce tiek izmantota intensīvi.
- Nespēja veikt tīrīšanu, kā norādīts var izraisīt ugunsbīstamību.
- Nosūcēju tīriet ar mitru lupatiņu un neitrālu šķidru mazgāšanas līdzekli.



Simbols  uz izstrādājuma un tam pievienotajos dokumentos nozīmē, ka šo ierīci nedrīkst izmest kopā ar parastiem sadzīves atkritumiem. Tā jānodod elektrisko vai elektronisko preču savākšanas punktā, kur tos pieņem pārstrādei. Nodrošinot šī izstrādājuma pareizu utilizāciju, Jūs palīdziet novērst potenciāli negatīvu ietekmi uz vidi un cilvēku veselību, kas tomēr var notikt, ja neievērosiet šī izstrādājuma utilizācijas noteikumus. Lai iegūtu papildinformāciju par šī produkta pārstrādi, sazinieties ar savu pašvaldību, vietējo atkritumu savākšanas dienestu vai veikalu, kurā iegādājāties šo produktu.

TEHNISKIE DATI



Sastāvdaļas

Ats. Daudz Izstrādājuma sastāvdaļas

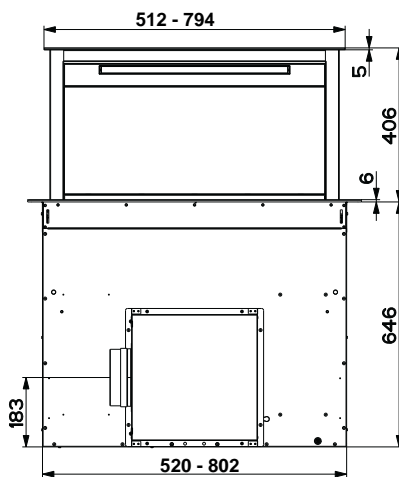
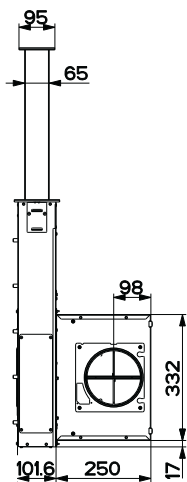
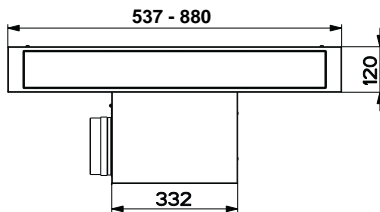
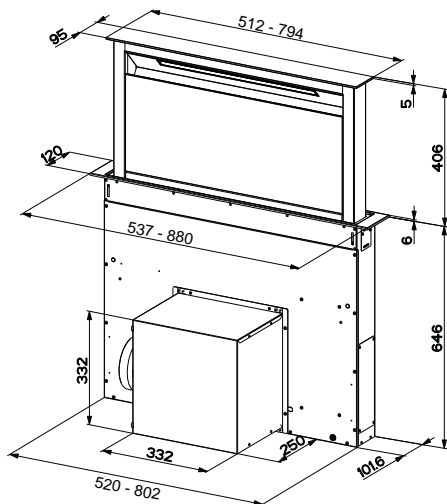
1	1	Tvaiku nosūcēja korpuss, komplektā ar: vadības elementiem, apgaismojumu, filtriem
2	1	Motora iekārta
3	1	Elektroiekārta
4	1	Priekšējais karkass

Ats. Daudz. Uzstādīšanas sastāvdaļas

7.1	2	Aizsargpaneļa stiprinājuma konsole
7.2	2	Plaukta stiprinājuma konsole
7.3	2	Sānu konsole
12a	16	Skrūves 3,5 x 9,5
12b	6	Skrūves M4 x 8
12c	6	Skrūves 4 x 15

Daudz. Dokumentācija

1	Lietošanas pamācība
---	---------------------



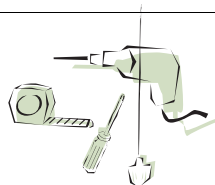
UZSTĀDĪŠANA

Šis tvaika nosūcējs tiek uzstādīts, kā virtuvei piemērota iekārta:

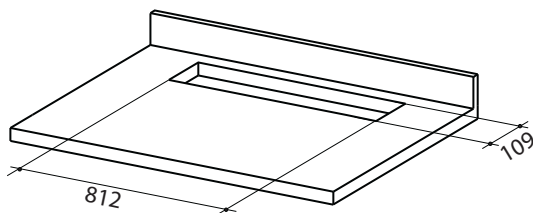
- **Kanālu sistēmas versija:** Izsūknešana uz ārpusi.
- **Recirkulācijas versija:** Iekšēja recirkulācija.

Operāciju secība - Uzstādīšana

- **Atbalsta virsmas urbšana un tvaika nosūcēja nostiprināšana**
- **Savienojumi**
- **Funkcionāla pārbaude**
- **Iepakojuma utilizācija**



Atbalsta virsmas urbšana

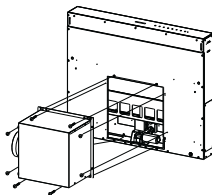


SVARĪGI

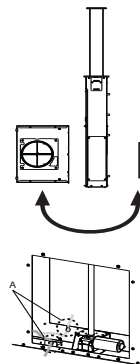
Atbilstoši darbvirsmai izmantotā materiāla izturībai minimālajam attālumam starp atveri plauktam un atveri tvaika nosūcējam ir jābūt vismaz 3-5 cm.

Tvaika nosūcēja pārsega ievietošana atbalsta virsmā no apakšas

- Tvaika nosūcējs tiek konstruēts, lai motora iekārtu uzstādītu priekšpusē.

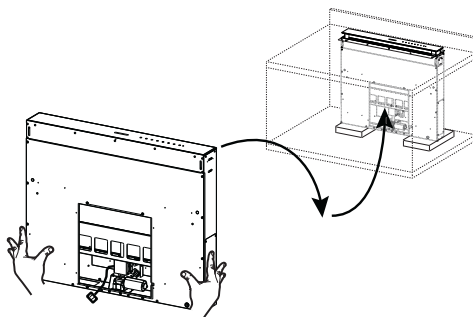


- Ja virtuves iekārta ir izvietota atšķirīgi, bet motora iekārta ir jāuzstāda aiz mugurē, tad ir jānoņem aizbāznis, kas jau ir uzstādīts tvaika nosūcēja pārsega aiz mugurē, un tas priekšpusē ir jāaizstāj, kā arī ir jāpārvieta kabelis kopā ar kabeļa kanālu motora pieslēgšanai, izmantojot katrā pusē paredzēto gropi (A).

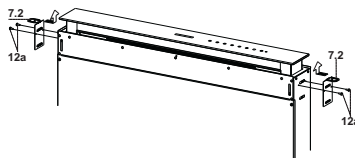


Pirms darba uzsākšanas procesa motora iekārta ir jāpiestiprina tvaika nosūcēja pārsegam (skatīt nodaļu par Motora iekārtas nostiprināšanu).

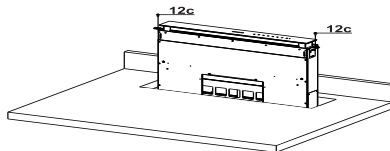
- Ievietot tvaika nosūcēja pārsegu no apakšas atbalsta darbvirsnā, kas izurbta atbilstoši iepriekš aprakstītajam.
- Izmantojot atbalstu, pacelt tvaika nosūcēja pārsegu, kamēr priekšpuse neizvirzās no darbvirsmas.



- Ievietot paredzētajās gropēs konsoles 7.2 atbilstoši attēlā norādītajam, nostiprināt tās, izmantojot piegādātās skrūves 12a.
- Centrēt tvaika nosūcēja pārsegu atbilstoši plīts sildvirsmas gropei.



- Izmantojot 2 piegādātās skrūves 12c, piestiprināt tvaika nosūcēja pārsegu darbvirsmai un noņemt atbalstus.

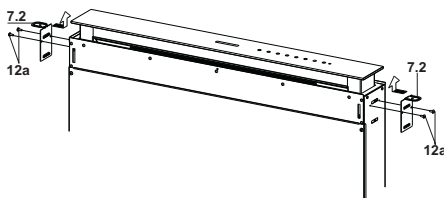


Brīdinājums:

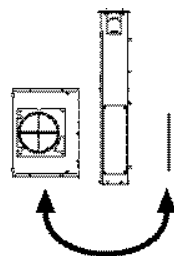
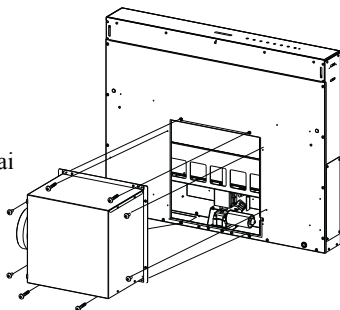
Ja plīts sildvirsmā ir izgatavota no materiāla, kurā nav iespējama skrūvju 12c ieskrūvēšana, tad izmantot nelielu silikona daudzumu, lai pielīmētu konsoles 7.2 virsmā, bet ļaut silikonam pilnībā izžūt pirms uzstādīšanas procesa veikšanas.

Tvaika nosūcēja pārsega ievietošana atbalsta virsmā no augšas

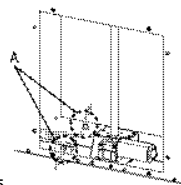
- Ievietot paredzētajās gropēs konsoles 7.2 atbilstoši attēlā norādītajam, nostiprināt tās, izmantojot piegādātās skrūves 12a.



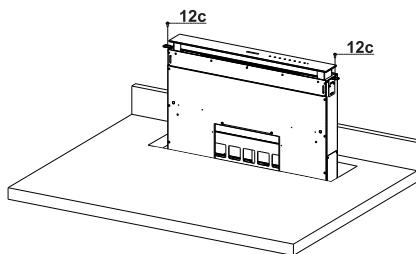
- Tvaika nosūcējs tiek konstruēts, lai motora iekārtu uzstādītu priekšpusē.



- Ja virtuves iekārta ir izvietota atšķirīgi, bet motora iekārta ir jāuzstāda aizmugurē, tad ir jānoņem aizbāznis, kas jau ir uzstādīts tvaika nosūcēja pārsega aizmugurē, un tas priekšpusē ir jāaizstāj, kā arī ir jāpārvieta kabelis kopā ar kabeļa kanālu motora pieslēgšanai, izmantojot katrā pusē paredzēto gropi (A).



- Ievietot tvaika nosūcēja pārsegu plīts sildvirsmā, kas ir izurbta saskaņā ar iepriekš aprakstīto.
- Centrēt tvaika nosūcēja pārsegu atbilstoši plīts sildvirsmas gropei.
- Nostiprināt tvaika nosūcēja pārsegu, izmantojot 2 piegādātās skrūves 12c.

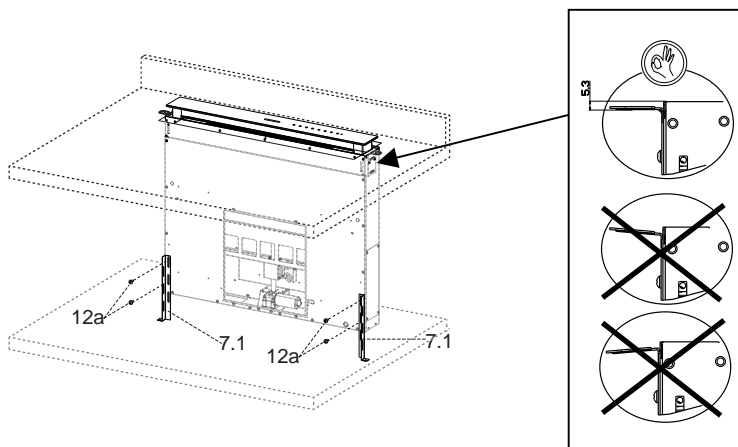


Brīdinājums:

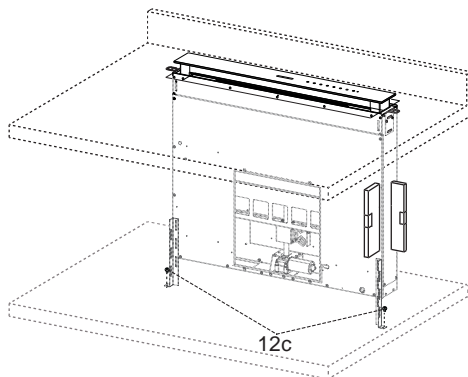
Ja plīts sildvirsmā ir izgatavota no materiāla, kurā nav iespējama skrūvju 12c ieskrūvēšana, tad izmantot nelielu silikona daudzumu, lai pielīmētu konsoles 7.2 virsmā, bet ļaut silikonam pilnībā izžūt pirms uzstādīšanas procesa veikšanas.

Apakšējo konsoļu nostiprināšana

- Pieskrūvēt konsoles 7.1 tvaika nosūcēja pārsega priekšpusei, izmantojot piegādātās skrūves 12a.
- Pirms konsoļu pilnīgas pievilkšanas veikt visus regulējumus, lai tās varētu atbalstīties uz darbvirsmas apakšējās pamatnes, kā arī nepieļautu augšējo konsoļu 7.2 deformāciju tā, kā norādīts attēlā.



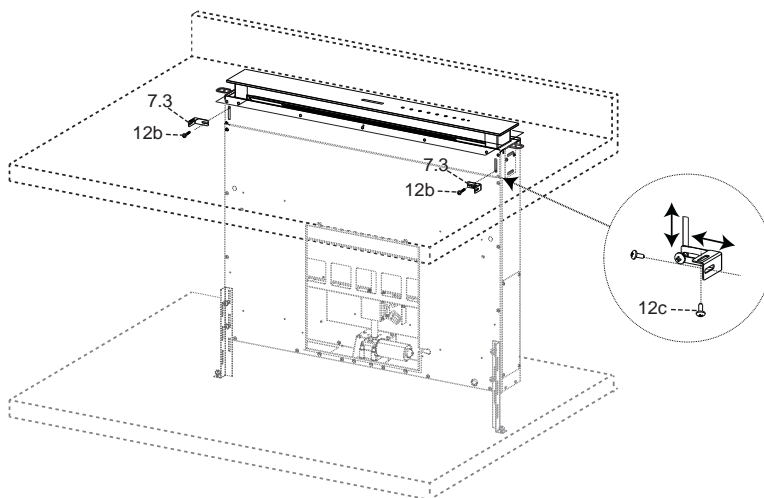
- Izmantojot līmeņrādi, uzstādīt tvaika nosūcēja pārsega līmeni vertikāli, nostiprināt pārsegu pie apakšējās virsmas, izmantojot 2 nodrošinātās skrūves 12c.



- Pievilkt skrūves 12a līdz galam.

Kvadrātveida konsoļu nostiprināšana

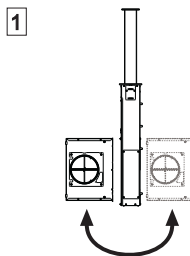
- Pieskrūvēt konsoles **7.3** tvaika nosūcēja pārsegam, izmantojot piegādātās skrūves **12b**, nepievelkot tās līdz galam.
- Izmantojot piegādātās skrūves **12c**, piestiprināt konsoļu **7.3** citu daļu iekārtas sānu sienai vai plīts karsēšanas virsmas apakšdaļai.



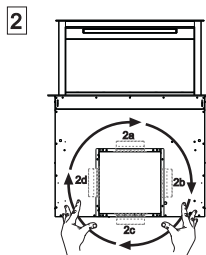
- Pievilkt līdz galam skrūves **12c** un **12b**.

Motora iekārtas nostiprināšana

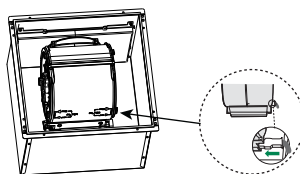
- Motora iekārtas (1) uzstādīšana priekšpusē vai aizmugurē ir jāaskaņo atbilstoši virtuves iekārtas stāvoklim, pārlicinoties, ka aizbāznis ir piemēroti pozicionēts.



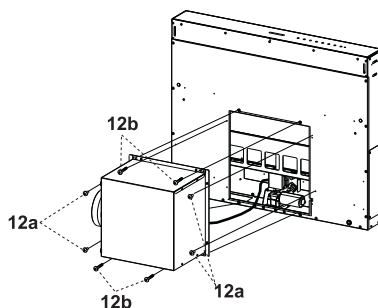
- Pēc tam, atbilstoši tur, kur iekārtā tiek izveidota gaisa izplūdes atvere, motora iekārtu katrā reizē var pagriezt par 90°, lai gaiss varētu izplūst ārā visās 4 pusēs atbilstoši atverei iekārtā (2).



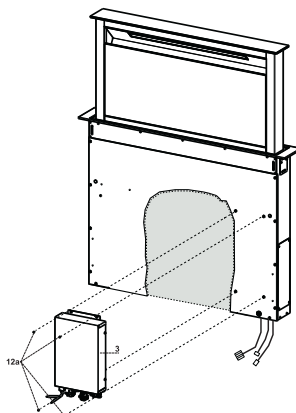
- Pieslēgt tvaika nosūcēja pārsega savienotāju motora iekārtas pieslēgumam.



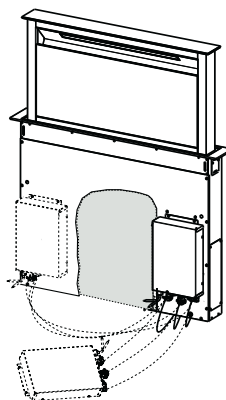
- Pieskrūvēt motora iekārtu tvaika nosūcēja pārsegam, izmantojot piegādātās skrūves 12a un 12b, kā norādīts attēlā.



- Pieslēgt elektroiekārtas savienotājiem elektriskos kabeļus, kas atrodas tvaika nosūcēja pārsega apakšējā labējā daļā.
- Katram kabeļa savienotājam ir atbilstošs savienotājs uz elektroiekārtas, tāpēc nepieciešams pārliecināties, ka pieslēgšanas laikā nav notikušas kļūmes.



- Piestiprināt elektroiekārtu tvaika nosūcēja pārsegam, izmantojot piegādātās skrūves **12a**.
- Attēlā norādītais elektroiekārtas stāvoklis ir tikai izvēles iespēja, jo to var uzstādīt arī tvaika nosūcēja pārsega kreisajā daļā vai pat atstāt uz iekārtas pamatnes, ja tas nerada nekādas strukturālas vai drošības problēmas.



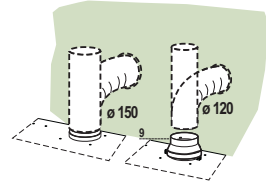
⚠ **Brīdinājums:** Uzstādīt izstrādājumu tā, lai elektroinstalācijas konstrukcija nebūtu kontaktā ar grīdu.

Savienojums

CAURUĻVADU VERSIJAS IZPLŪDES SISTĒMA

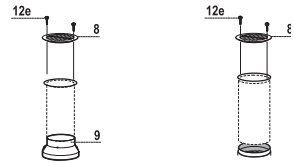
Uzstādot cauruļvada versiju, pievienojiet nosūcēju dūmvadam, izmantojot elastīgu vai cietu cauruli \varnothing 150 vai 120 mm, izvēli atstājiet uzstādītāja ziņā.

- Lai uzstādītu \varnothing 120 mm gaisa izplūdes savienojumu, ievietojiet samazinātāja uzdevu **9** tvaika nosūcēja korpusa izvadē.
- Fiksējiet cauruli ar atbilstošām caurules skavām (nav ietverti).
- Izņemt iespējamos aktivētās ogles filtrus.



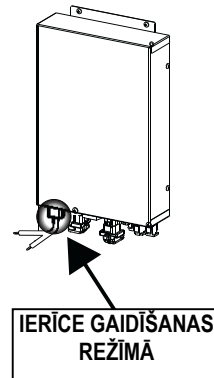
GAISA IZEJA – RECIRKULĀCIJAS VERSIJA

- Pievienot atloku gaisa izplūdes atverei, izmantojot stingru vai elastīgu 120 vai 150 mm diametra cauruli.
- Ievietot atloka **9** samazinājumu tvaika nosūcēja pārsega izvadē, lai izveidotu savienojumu ar 120 mm \varnothing cauruli.
- Nostiprināt cauruli, izmantojot piemērotus caurules turētājus. Tā veikšanai nepieciešamie materiāli netiek piegādāti.
- Nostiprināt izejā virzītu režģi **8**, izmantojot 2 piegādātās skrūves **12e** (2,9 x 9,5).
- Pārliecināties, ka ir uzstādīti aktivētās ogles filtri (skatīt nodaļu par Aktivētās ogles filtra ekspluatāciju).



ELEKTRISKAIS SAVIENOJUMS

- Pievienojiet elektrotīklam ar divu polu slēdža palīdzību, kam saskares atstarpe ir vismaz 3 mm.



Priekšējā elementa uzstādīšana

- Pacelt mobilo tvaika nosūcēja pārsegu (skatīt nodaļu par Lietošanu) tikai par dažiem centimetriem.
- Lai pārtrauktu kustību, vienkārši nospiež mobilo pārsegu, tiklīdz tas paceļas.

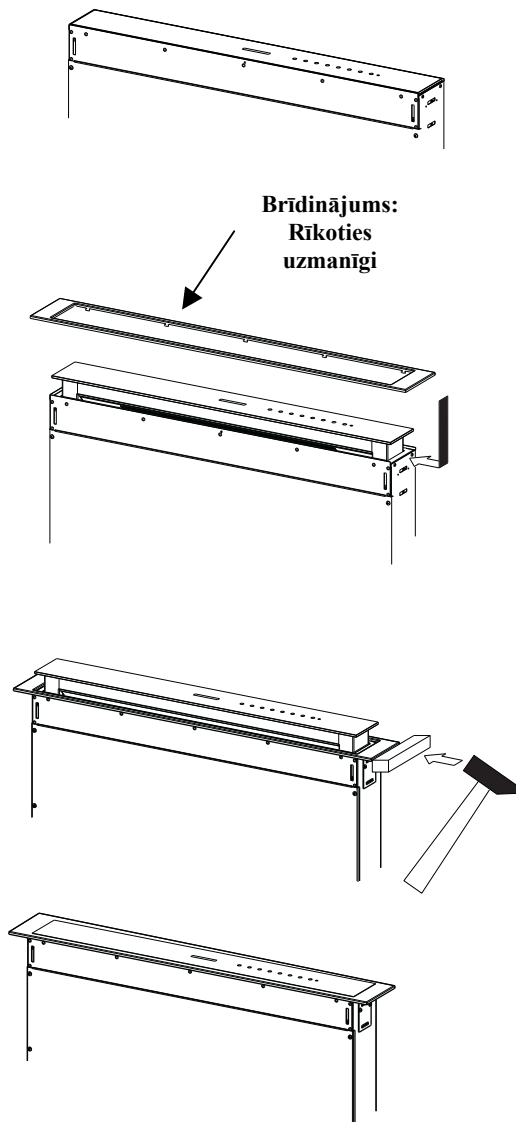
Brīdinājums: Nekad nebloķēt slīdošās durtiņas, ja tās tiek atvērtas vai aizvērtas, izņemot to operāciju izpildes laikā, kas nepieciešamas, lai nostiprinātu karkasu.

- Noņemt stikla stūriem poraina materiāla aizsargus.
- Paņemt priekšējo karkasu un ievietot to no virspuses, pārliecinoties, ka tā izvirzījumi ievietojas tvaika nosūcēja aprīkotajās gropēs, un pabīdot to pa kreisi.

Brīdinājums: Jāievieto visi izvirzījumi.

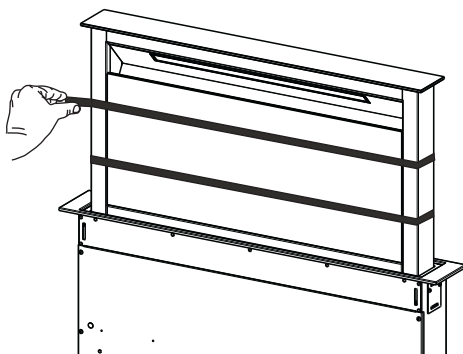
- Izmantot darbarīku (āmuru), lai noblīvētu visu materiālu ap priekšējo karkasu no labās puses uz kreiso, kamēr tas netiek izlīdzināts vienā līmenī. Starp āmuru un priekšējo karkasu var ievietot koka gabalu vai līdzīgu materiālu, lai nepieļautu nekādus bojājumus.

- Lūdzu skatīt norādījumus nodaļā par Lietošanu, kā uzstādīt mobilo pārsegu standarta stāvoklī.

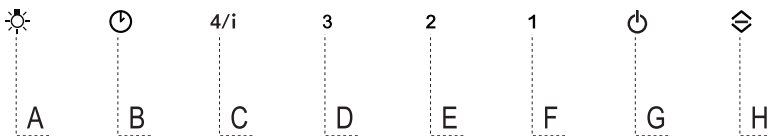


Sūknēšanas paneļa atbrīvošana

- Atvērt tvaika nosūcēja durtiņas (skatīt LIETOŠANA).
- Noņemt 2 līmlentes strēmeles, kas nostiprina paneli transportēšanas laikā.



IZMANTOŠANA



Vadības panelis

Poga	Funkcija	Signāllampīnas poga
A	Poga funkcionē tikai tad, ja durvīņas ir atvērtas.	
	Nospieš uz īsu brīdi = Ieslēdzas/izslēdzas maksimālās intensitātes Apgaismojums .	
	Nospieš un turēt nospiešu 2 sekundes = Ieslēdzas/izslēdzas Atvērtu durvīņu apgaismojums .	
B	Funkcionē tikai tad, ja durvīņas ir atvērtas. Nospieš uz īsu brīdi = Tiek aktivizēts/deaktivizēts Aiztures režīms, automātiski atslēdzot apgaismojuma sistēmu un motoru, kam uzstādīts jebkāds funkcionēšanas ātrums, ņemot vērā 30 minūšu aizturi. Tas tiek deaktivizēts, nospiežot to pašu pogu vēlreiz, izslēdzot motoru vai aizverot durvīņas.	Signāllampīnas poga B+ iedegas ātruma uzstādīšanas poga.
	Funkcionē, ja durvīņas ir vai nu aizvērtas, vai arī atvērtas. Nospieš un turēt nospiešu uz 2 sekundēm = Ja filtra signalizācija ir aktivizēta, tad filtra signalizācija tiek atiestāfīta , bet visas signāllampīnas nomirgo 3 reizes. Šie norādījumi ir redzami tikai tad, ja ir izslēgts motors.	Fiksēta signāllampīnas poga: Norāda, ka ir jāmazgā metāla tauku filtri. Signalizācija tiek aktivizēta, ja tvaika nosūcējs ticis ekspluatēts 100 darbības stundas. Signāllampīnas poga mirgo: Norāda, ka jānomaina aktivētās ogles filtri un arī jāmazgā metāla tauku filtri. Signalizācija tiek aktivizēta, ja tvaika nosūcējs ticis ekspluatēts 200 darbības stundas.
C	Funkcionē tikai tad, ja durvīņas ir atvērtas. Nospieš uz īsu brīdi = Tiek aktivizēts ceturtais ātrums .	Fiksēta signāllampīnas poga
	Funkcionē tikai tad, ja ir atvērtas durvīņas. Nospieš un turēt nospiešu uz 2 sekundēm = Tiek aktivizēts/deaktivizēts Intensīva režīma ātrums. Šim ātrumam tiek uzstādīts 6 minūšu intervāls. Pēc tam sistēma automātiski atgriežies iepriekš uzstādītajā ātrumā. Tas tiek deaktivizēts, nospiežot to pašu pogu vēlreiz, izslēdzot motoru, vai arī aizverot durvīņas.	Signāllampīnas poga mirgo
D	Funkcionē tikai tad, ja durvīņas ir atvērtas. Aktivizē trešo ātrumu .	Fiksēta signāllampīnas poga
E	Funkcionē tikai tad, ja ir durvīņas atvērtas. Tiek aktivizēts/deaktivizēts otrais ātrums .	Fiksēta signāllampīnas poga
	Funkcionē, ja durvīņas ir vai nu aizvērtas, vai arī atvērtas, ja tiek izslēgts motors + apgaismojums. Nospieš un turēt nospiešu uz 4 sekundēm = Tiek aktivizēta/deaktivizēta Tastatūras bloķēšana .	Visas signāllampīnas pogas mirgo divreiz. Bloķēšanas laikā signāllampīņu pogas iedegas pēc kārtas.
F	Funkcionē tikai tad, ja durvīņas ir atvērtas. Tiek aktivizēts/deaktivizēts pirmais ātrums .	Fiksēta signāllampīnas poga
	Durvīņas ir atvērtas vai arī aizvērtas Nospieš un turēt nospiešu uz 2 sekundēm = Tiek aktivizēta/deaktivizēta aktivētās ogles filtra signalizācija , ja motors ir izslēgts un nav aktivizēta nekāda filtra signalizācija.	Signāllampīnas poga B mirgo divreiz = aktivētās ogles filtra signalizācija aktivizēta Signāllampīnas poga B mirgo vienreiz = aktivētās ogles filtra signalizācija deaktivizēta
G	Durvīņas atvērtas Nospieš uz īsu brīdi = Motors izslēdzas	Signāllampīnas poga nodziest
	Durvīņas ir atvērtas vai arī aizvērtas Nospieš un turēt nospiešu uz 2 sekundēm, ja motors un apgaismojums ir izslēgts = tiek aktivizēta/deaktivizēta Tālvadība .	Signāllampīnas poga G + F nomirgo divreiz = Tālvadība aktivizēta Signāllampīnas poga G + F nomirgo vienreiz = Tālvadība deaktivizēta
H	Durvīņas ir atvērtas = Durvīņas aizveras + Tiek izslēgts apgaismojums un motors Durvīņas ir aizvērtas = Durvīņas atveras + Tiek izslēgts apgaismojums un motors. Brīdinājums: Nospieš pogu, lai pabeigtu atvēršanas vai aizvēršanas ciklu, ja durvīņas paliek daļēji atvērtas jebkādu apstākļu dēļ.	

TĀLVADĪBA (PAPILDAPRĪKOJUMS)

Ierīci var vadīt ar tālvadības pults palīdzību, ko darbina 1,5 V oglekļa-cinka sārna baterijas standarta LR03-AAA tipa (nav ietvertas komplektācijā).





- Nelieciet tālvadības pulti karstu virsmu tuvumā.
- Lietotās baterijas jāutilizē atbilstošā veidā.



Tālvadības panelis

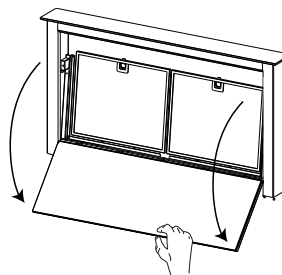
Bridinājums: Tālvadības uztvērējs tiek deaktivizēts, ja tiek piegādāts pirmo reizi. Lai to aktivizētu, skatīt pogas **G** funkciju nodaļā **Lietošana**.



	Motors	Durtiņas aizvērtas: Atveras durtiņas, ieslēdzas motors pirmajā ātrumā, kā arī tiek ieslēgts maksimālās intensitātes apgaismojums. Durtiņas atvērtas: Īsa piespiešana: Motors ieslēgts / izslēgts Piespiests uz 2 sekundēm: Aizveras durtiņas un izslēdzas motors + apgaismojums
-		Tikai tad, ja durtiņas ir atvērtas: Samazinās darbības ātrums katru reizi, kad tiek nospiests.
+		Tikai tad, ja durtiņas ir atvērtas: Palielinās darbības ātrums katru reizi, kad tiek nospiests.
	Intensīvs	Tikai tad, ja durtiņas ir atvērtas: Tiek aktivizēta intensīvā režīma funkcija
	Aizture	Tikai tad, ja durtiņas ir atvērtas: Tiek aktivizēta aiztures režīma funkcija.
	Apgaismojums	Tikai tad, ja durtiņas ir atvērtas: Īsa piespiešana: Apgaismojums ieslēgts / izslēgts Piespiests uz 2 sekundēm: Apgaismojums ieslēgts / izslēgts

Komforta panelu tīrīšana

- Atvērt komforta paneli, pavelkot to uz augšu.
- Atvienot paneli no tvaika nosūcēja.
- Komforta paneli nedrīkst mazgāt trauku mazgājamā mašīnā.
- Ārpusi tīriet ar mitru lupatiņu un neitrālu mazgāšanas līdzekli.
- Iekšpusi tīriet ar mitru lupatiņu un neitrālu mazgāšanas līdzekli; neizmantojiet slapjas lupatas vai sūkļus vai ūdens strūkļas; neizmantojiet abrazīvas vielas.
- Pēc operācijas pabeigšanas vēlreiz pieāķēt paneli, fiksēt atsperes sprūdu, un aizvērt to.



Metāla tauku filtri

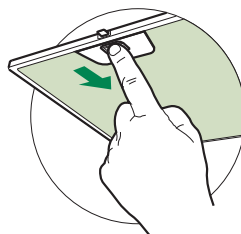
To var mazgāt trauku mazgājamā mašīnā, un to nepieciešams tīrīt, ja displejā parādās signāllampīņas apzīmējums **B**, vai vismaz pēc katrām 2 lietošanas mēnešiem, vai biežāk, ja lietošana ir īpaši intensīva.

Brīdinājuma signāla atiestatīšana

- Izslēgt apgaismojumu un sūkšanas motoru.
- Nospiegt un turēt nospiestu **B** pogu 2 sekundes.

Filtru tīrīšana

- Atvērt durvīņas (skatīt LIETOŠANA).
- Atvērt komforta paneli, pavelkot to.
- Izņemt filtrus pa vienam, spiežot tos virzienā uz grupas aizmuguri un vienlaicīgi velkot uz leju.
- Filtrus mazgāt, tos nesaliecot, un ļaut tiem pilnībā izžūt pirms nomaiņišanas. (Ja laika gaitā filtram izmainās krāsa, tad tam nav nekādas ietekmes uz paša filtra efektivitāti.)
- Nomainīt, nodrošinot, ka rokturis tiek vērsts uz priekšu.
- Aizvērt komforta paneli.



Aktivētās ogles filtrs (Recirkulācijas versija)

Var mazgāt trauku mazgājamā mašīnā. Tas ir jāmazgā, ja mirgo poga **B**, vai vismaz reizi 4 mēnešos, vai arī biežāk, ja lietošana ir īpaši intensīva. Pēc mazgāšanas tiek garantēta funkcionēšana maksimāli līdz 5 reizēm pirms nomainas nepieciešamības. Ja ir aktivizēts brīdinājuma signāls, tas funkcionē tikai tad, ja ir ieslēgts sūkņēšanas motors.

Brīdinājuma signāla aktivizēšana

- Recirkulācijas versijas tvaiku nosūcējos filtra piesātināšanas signalizācija jāaktivizē uzstādīšanas vai vēlākā datumā.
- Izslēgt apgaismojumu un sūkšanas motoru.
- Nospīst un turēt nospīestu **F** pogu 2 sekundes:
 - signāllampīņa **B** mirgo divreiz - aktivētās ogles filtra piesātināšanas signalizācija **AKTIVIZĒTA**.
 - signāllampīņa **B** mirgo vienreiz - aktivētās ogles filtra piesātināšanas signalizācija **DEAKTIVIZĒTA**.

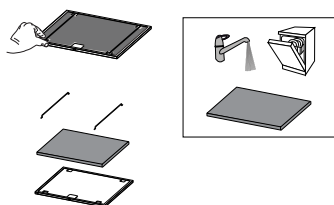
AKTIVĒTĀS OGLES FILTRA NOMAIŅA

Brīdinājuma signāla atiestatīšana

- Izslēgt apgaismojumu un sūkšanas motoru.
- Nospīst un turēt nospīestu **B** pogu 2 sekundes.

Filtra nomaiņa

- Noņemt komforta paneli.
- Noņemt metāla tauku filtrus.
- Izņemt metāla filtra aizturus no tauku filtra un iztīrīt piesātināto aktivētās ogles filtru smaku novēršanai.
- Atlikt vietā tīro aktivētās ogles filtru smaku novēršanai, uzstādot to atpakaļ pie tauku filtra, izmantojot metāla filtra aizturus.
- Uzstādīt atpakaļ metāla tauku filtrus.
- Aizvērt komforta paneli.



Apgaismojuma vienība

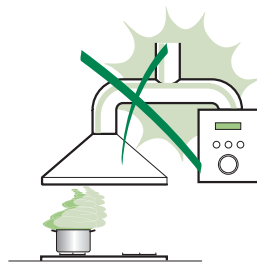
- Par nomaiņu vērsties tehniskajā atbalstā. ("Lai iegūtu tehniskā atbalsta kontaktinformāciju")

SOOVITUSED JA ETTEPANEKUD

- △ Kasutusjuhised kehtivad selle seadme mitmele versioonile. Seetõttu võite siit leida individuaalsete funktsioonide kirjeldusi, mis ei kehti teie spetsiifilisele seadmele.

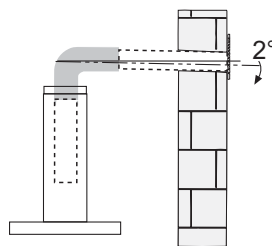
PAIGALDAMINE

- Tootja ei vastuta mingite kahjustuste eest, mille põhjuseks on ebaõige paigaldamine.
- Minimaalne ohutu vahemaa pliidi pinna ja pliidikummi vahel on 650 mm (mõned mudelid on paigaldatavad madalamale, palun vaadake töömõõtmete ja paigaldamise lõike).
- Veenduge, et vooluvõrgu pinge vastaks pliidikummi sisse kinnitatud andmeplaadil toodule.
- I klassi seadmete puhul veenduge, et majapidamistoide garanteeriks adekvaatse maanduse.

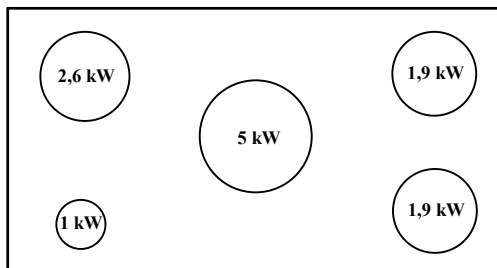


Ühendage pliidikumm tõmbelõõriga vähemalt 120 mm läbimõõduga toru abil. Tee lõõrini peab olema võimalikult lühike.

- Ärge ühendage pliidikummi põlemisaurusid (boilerid, kaminad jne) kandvate tõmbelõõridega.
- Kui pliidikummi kasutatakse koos mitte-elektriliste seadmetega (nt gaaspliidid), tuleb heitgaaside tagasivoolamise vältimiseks tagada ruumis piisav õhuvahetus. Köögil peab olema puhta õhu sisenemise garanteerimiseks otsene ühendus vaba õhuga. Pliidikummi kasutamisel koos seadmetega, mille energiaallikaks ei ole elekter, ei tohi ruumi negatiivne rõhk ületada 0,04 mbar, et vältida aurude tagasi tõmbamist ruumi pliidikummi poolt.
- Toitekaabli kahjustuste korral tuleb ohtude vältimiseks lasta see tootja või tehnilise hoolduse osakonna poolt asendada.

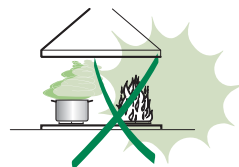


- Kui gaasipliidi paigaldusjuhised määravad suurema ülaltoodud vahemaa, tuleb arvestada sellega. Täidetud peavad olema õhu väljutamisega seotud määrused.
- Kasutage pliidikummi toetamiseks ainult kruvisid ja väikesi osi.
Hoiatus: Kruvide või kinnitusseadme mitte vastavalt nendele juhistele paigaldamine võib põhjustada elektriohtusid.
- Ühendage pliidikumm võrgutoitega vähemalt 3 mm kontaktivahega kahepooluselise lülitiga.
- Seda pliidikummi saab kasutada koos gaasipliidiga, millel on järgmised omadused:
- Maksimaalne võimsus 12,4 kW
- 5 põletit nagu pildil



KASUTAMINE

- Pliidikumm on loodud eksklusiivselt koduseks kasutamiseks köögilõhnade eemaldamiseks.
- Ärge kasutage seda kunagi eesmärkidel, mille jaoks see mõeldud pole.
- Ärge jätke töötava pliidikummi alla kunagi kõrgeid avatud leeke.
- Reguleerige leekide tugevust nii, et need oleks suunatud ainult panni põhjale ega ei haaraks selle külgesid.
- Rasvas kuumutamisel tuleb seda pidevalt jälgida: ülekuumutatud õli võib põlema süttida.
- Ärge pliidikummi all flambeerige – tuleoht.
- 8-aastased ja vanemad lapsed ning isikud, kellel on piiratud füüsilised, sensoorsed või vaimsed võimed või kellel puuduvad kogemused ja teadmised seadme kasutamise kohta, võivad seda seadet kasutada, kui neid jälgitakse või juhendatakse seadme ohutul kasutamisel ning nad mõistavad sellega seotud ohtusid. Lapsed ei tohi seadmega mängida. Puhastamist ja kasutajapoolset hooldust ei tohi teostada järelevalveta lapsed.



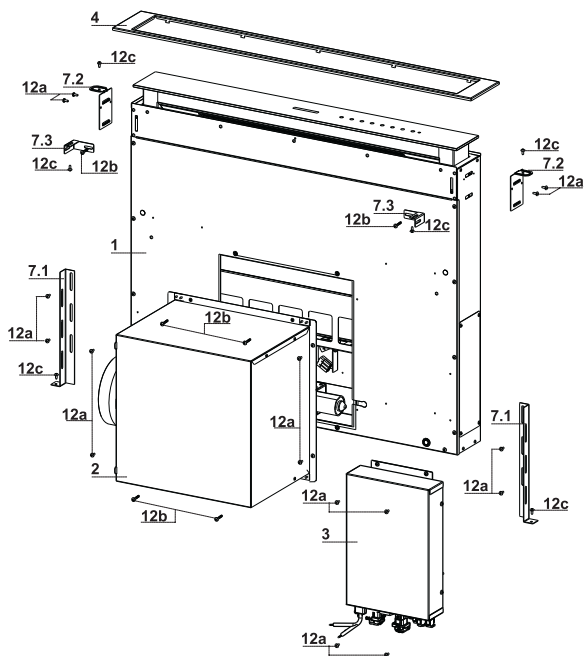
- “ **ETTEVAATUST:** Ligipääsetavad osad võivad koos toiduvalmistusseadmetega kasutamisel kuumaks minna.”.

HOOLDUS

- Enne hooldustööde teostamist lülitage seade välja või ühendage see võrgutoitest lahti.
- Määratud perioodi möödumisel puhastage või vahetage filtrid (tuleoht).
- Rasvafiltrid tuleb puhastada iga 2 kasutuskuu järel, eriti suurel kasutuskoormusel sagedamini, ning pesta nõudepesumasinas.
- Aktiivsöefilter ei ole pestav ega regenereeritav ning tuleb vahetada ligikaudu iga 4 kasutuskuu järel või eriti suurel kasutuskoormusel sagedamini.
- "Puhastamise siintoodud viisil mitte teostamise tagajärjeks on tulekahju oht."
- Puhastage pliidikummi niiske lapiga ja neutraalse vedela puhastusvahendiga.



— sümbol toote või selle pakendi peal tähendab seda, et antud toodet ei saa käsitleda olmeprügina. Selle asemel tuleb see anda üle elektrilise ja elektroonilise varustuse jäätmete ümbertöötlemisega tegelevale asutusele. Toote õige kõrvaldamise tagamisega aitate te ära hoida võimalikke negatiivseid tagajärgi keskkonnale ja inimeste tervisele, mis võib vastasel juhul tekkida selle toote vale käsitlemise käigus. Täpsemat teavet selle toote ümbertöötlemise kohta saate te oma linnakantseleist, olmejäätmete kõrvaldamise teenistusest või poest, kust te selle toote ostsite.



Komponendid

Viide Kogus Toote komponendid

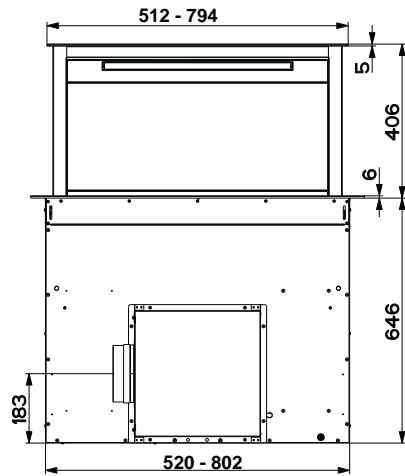
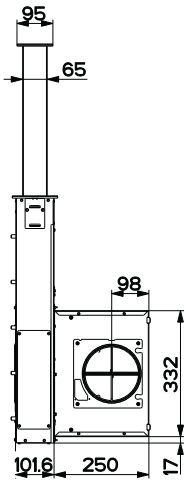
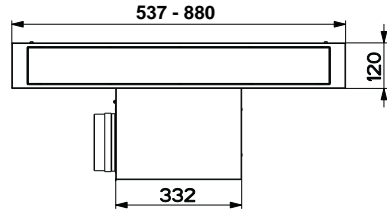
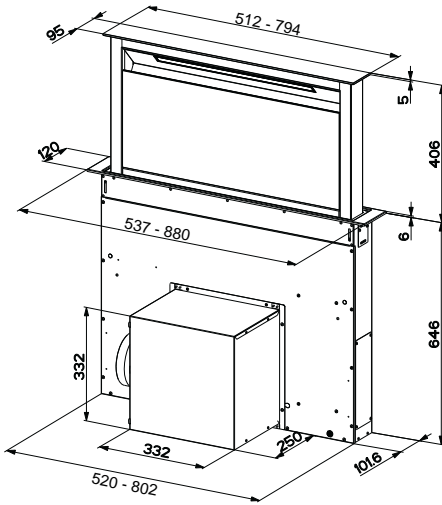
1	1	Pliidikummi kate koos järgmisega: Juhikud, Valgusti, Filtrid
2	1	Mootori seade
3	1	Elektriseade
4	1	Esiraam

Viide Kogus Paigalduskomponendid

7.1	2	Pritsimistõkke kinnitusklamber
7.2	2	Pliidi kinnitusklamber
7.3	2	Külglamber
12a	16	Kruvid 3.5 x 9.5
12b	6	Kruvid M4 x 8
12c	6	Kruvid 4 x 15

Kogus Dokumentatsioon

1	Kasutusjuhend
---	---------------



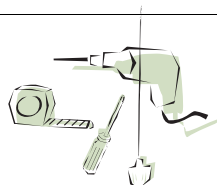
PAIGALDAMINE

See pliidikumm on loodud paigaldamiseks köögiseadmesse:

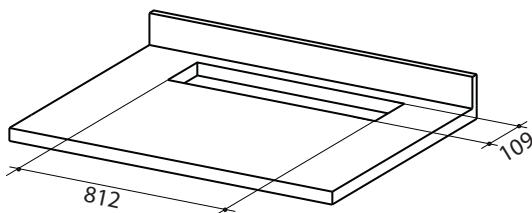
- **Torustikuga versioonis:** Välja suunamine.
- **Retsirkulatsiooniga versioonis:** Seesmine retsirkulatsioon.

Operatsioonide järjestus - paigaldamine

- **Tugipinna puurimine ja pliidikummi paigaldamine**
- **Ühendused**
- **Funktsionaalne kontrollimine**
- **Pakendi käitlemine**



Tugipinna puurimine

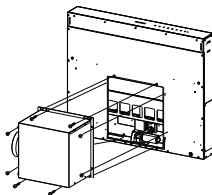


TÄHTIS

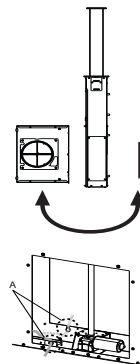
Minimaalne vahemaa pliidi ava ja pliidikummi ava vahel peab olema vähemalt 3-5 cm sõltuvalt tööpinna materjaliks kasutatava materjali tugevusest.

Pliidikummi kate altpoolt tugipinda viimine

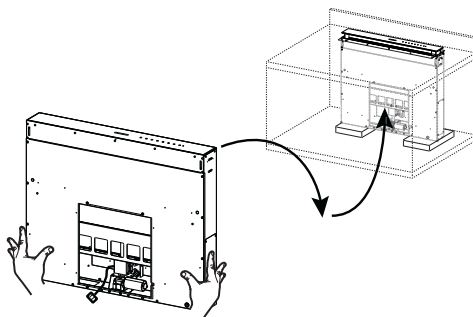
- Pliidikumm on ehitatud valmis mootori seadme ette paigaldamiseks.



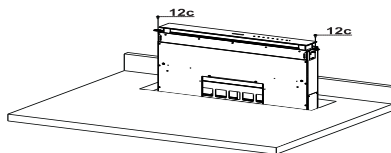
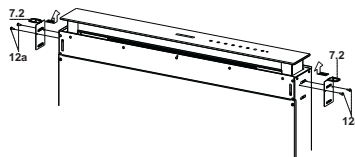
- Kui köök on korraldatud teisiti ja mootorseade tuleb kinnitada tagaküljele, tuleb eemaldada juba pliidikummi kate tagaküljele kinnitatud kork ja viia see esiküljele ning samuti tuleb mõlemal küljel olemas oleva pesa abil ümber paigutada kaabel koos kaablijuhikuga (A). Enne jätkamist tuleb mootori seade kinnitada pliidikummi katele (vt lõiku Mootori seadme kinnitamine).



- Viige pliidikummi kate altpoolt ülalpool kirjeldatud viisil puuritud toetavasse tööpinda.
- Tõstke toe abil pliidikummi katet kuni eesosa ulatub tööpinnast välja.



- Viige klambrid 7.2 joonisel näidatud viisil olemas olevatesse pesadesse ja kinnitage need lisatud kruvidega 12a.
- Tsentreerige pliidikummi kate pliidi pesa suhtes.
- Kinnitage pliidikummi kate lisatud 2 kruvi 12c abil tööpinnale ja eemaldage toed.

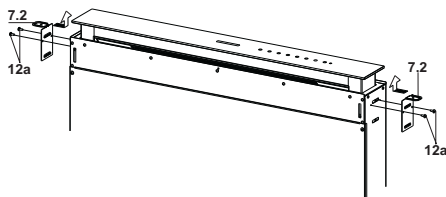


Hoiatus:

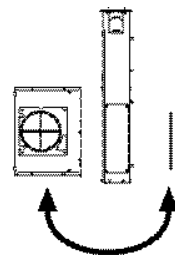
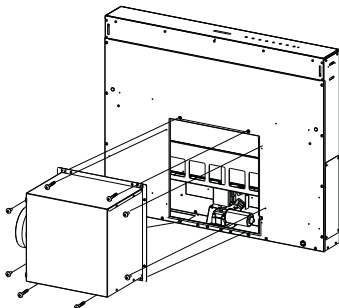
Kui pliidi pind on valmistatud materjalist, mis ei võimalda kruvide 12c sisestamist, kasutage klambrite 7.2 pliidile kleepimiseks väikest silikooni kogust ja laske sellel enne paigaldamise jätkamist täielikult kuivada

Pliidikummi kate ülaltpoolt tugipinda viimine

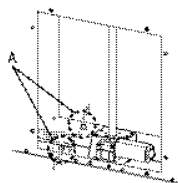
- Viige klambrid 7.2 joonisel näidatud viisil olemas olevatesse pesadesse ja kinnitage need lisatud kruvidega 12a.



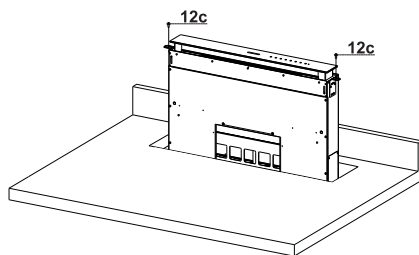
- Pliidikumm on ehitatud valmis mootori seadme ette paigaldamiseks.



- Kui köök on korraldatud teisiti ja mootorseade tuleb kinnitada tagaküljele, tuleb eemaldada juba pliidikummi kate tagaküljele kinnitatud kork ja viia see esiküljele ning samuti tuleb mõlemal küljel olemas oleva pesa abil ümber paigutada kaabel koos kaablijuhikuga (A).



- Viige pliidikummi kate ülalpool kirjeldatud viisil puuritud pliiti.
- Tsentreerige pliidikummi kate pliidi pesa suhtes.
- Kinnitage pliidikummi kate lisatud 2 kruviga 12c.

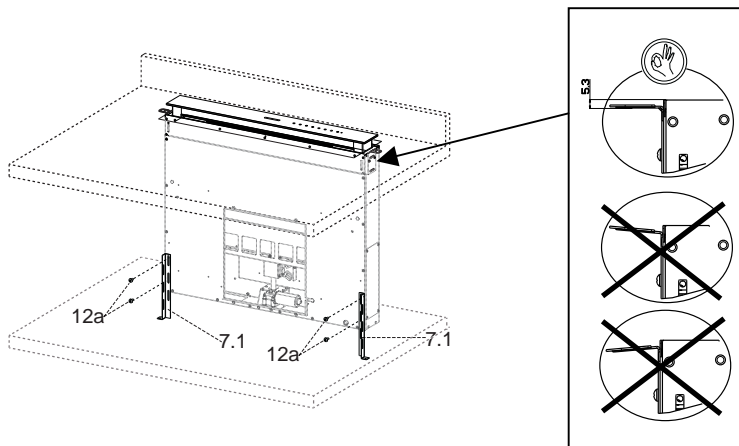


Hoiatus:

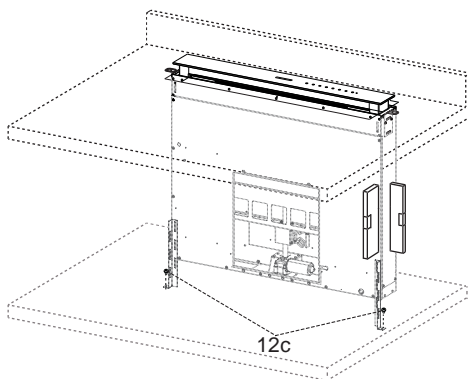
Kui pliidi pind on valmistatud materjalist, mis ei võimalda kruvide 12c sisestamist, kasutage klambrite 7.2 pliidile kleepimiseks väikest silikooni kogust ja laske sellel enne paigaldamise jätkamist täielikult kuivada.

Alumiste klambrite kinnitamine

- Kruvige klambrid **7.1** lisatud kruvide **12a** abil pliidikummi katte esiküljele.
- Enne klambrite täielikult pingutamist teostage kõik reguleerimised nende tööpinna alumisele pinnale toetumise võimaldamiseks, et vältida ülemiste klambrite **7.2** deformeerumist, nagu joonisel näidatud.



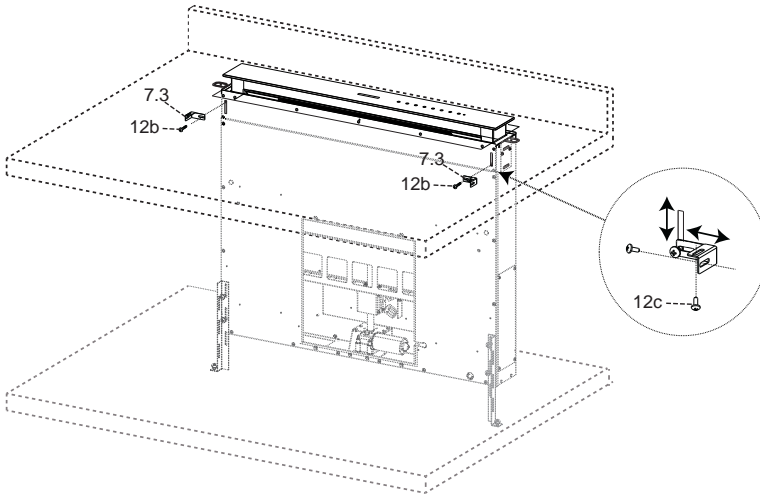
- Viige pliidikummi kate vesiloodi abil vertikaalasendisse ja kinnitage see 2 lisatud kruvi **12c** abil alumisele pinnale.



- Pingutage kruvid **12a** täielikult.

Täisnurkklambrite kinnitamine

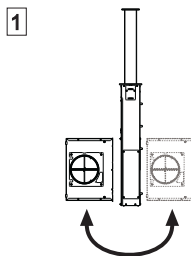
- Kruvige klambrid **7.3** lisatud kruvide **12b** abil pliidikummi kattele ilma neid täielikult pingutamata.
- Kinnitage klambrite **7.3** teine osa lisatud kruvide **12c** abil seadme külgseinte või pliidi pinna alumise osaga.



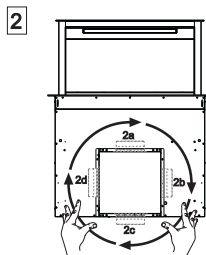
- Pingutage kruvid **12c** ja **12b** täielikult.

Mootori seadme kinnitamine

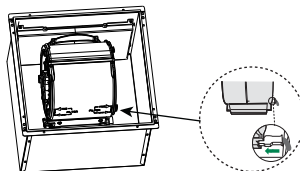
- Mootori seadme (1) paigaldamine ette või taha tuleb otsustada vastavalt köögi asetusele, veendudes et pistik on õiges asukohas.



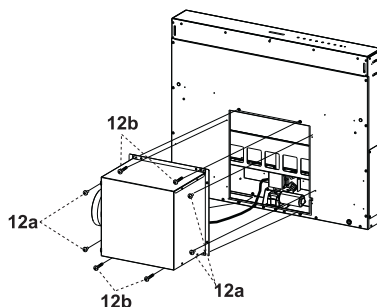
- Seejärel saab sõltuvalt seadme õhu väljundava loomise kohast mootori seadet 90° kaupa pöörata, et võimaldada õhul väljuda igas võimalikus 4 suunas vastavalt seadme avale (2).



- Ühendage pliidikummi katte ühendus mootori seadme ühendusega.

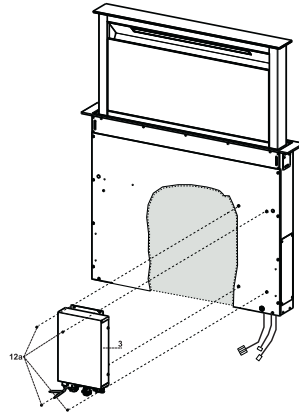


- Kruvige mootori seade lisatud kruvide 12a ja 12b abil pliidikummi kattele nagu joonisel näidatud.

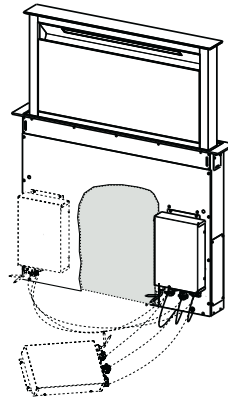


Elektriseadme kinnitamine

- Ühendage pliidikummi katte alumisest parempoolselt osast tulevad elektrikaablid elektriseadme ühendustega.
- Igal kaabli ühendusel on elektriseadmel vastav ühendus, nii et vältige ühendamisel vigade tegemist.



- Kinnitage elektriseade lisatud kruvide 12a abil pliidikummi katile.
- Joonisel näidatud asend on ainult üks valik, vajadusel saab selle paigaldada ka pliidikummi katte vasakule küljele või isegi jätta lahtiselt seadme alusele, kui sellega pole seotud struktuurseid või ohutusprobleeme.



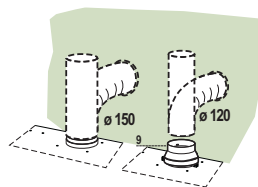
⚠ Hoiatus: Ärge paigaldage toodet nii, et juhtmekarp puutuks kokku põrandaga.

Ühendused

TORUSTIKUGA VERSIOONI ÕHUMUSÜSTEEM

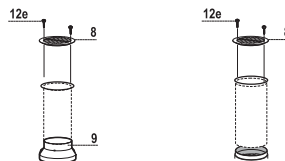
Torustikuga versiooni paigaldamisel ühendage pliidikumm korstnaga painduva või jäiga \varnothing 150 või 120 mm toru abil, selle valik jääb paigaldajale.

- \varnothing 120 mm õhumuühenduse paigaldamiseks sisestage pliidikummi korpuse väljundile siirdmikäärik **9**.
- Kinnitage toru kohale piisava hulga toruklambrate abil (ei ole kaasas).
- Eemaldage võimalikud söefiltrid.



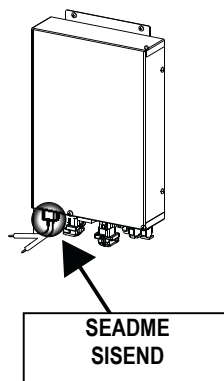
ÕHUVÄLJUND – RETSIRKULATSIOONIGA VERSIOON

- Ühendage äärik \varnothing 120 või 150 mm jäiga või painduva toru abil õhuväljundi avaga.
- \varnothing 120 mm toru abil ühendamiseks asetage pliidikummi väljundile siirdmikäärik **9**.
- Kinnitage toru sobivate toruklambrate abil. Selleks vajalikke materjale ei ole lisatud.
- Kinnitage suunav võre **8** väljundile 2 lisatud kruviga **12e** (2,9 x 9,5).
- Veenduge, et aktiivsöefiltrid on paigaldatud (vt lõiku Aktiiv-söefiltri hooldamine).



ELEKTRIÜHENDUS

- Ühendage pliidikumm võrgutoitega vähemalt 3 mm kontaktivahega kahepooluselise lülitiga.



Eesmise elemendi paigaldamine

- Tõstke pliidikummi liikuvat katet (vt lõiku Kasutamine) vaid mõni sentimeeter.
- Liikumise peatamiseks vajutage lihtsalt selle tõusmise ajal liikuvale katile.

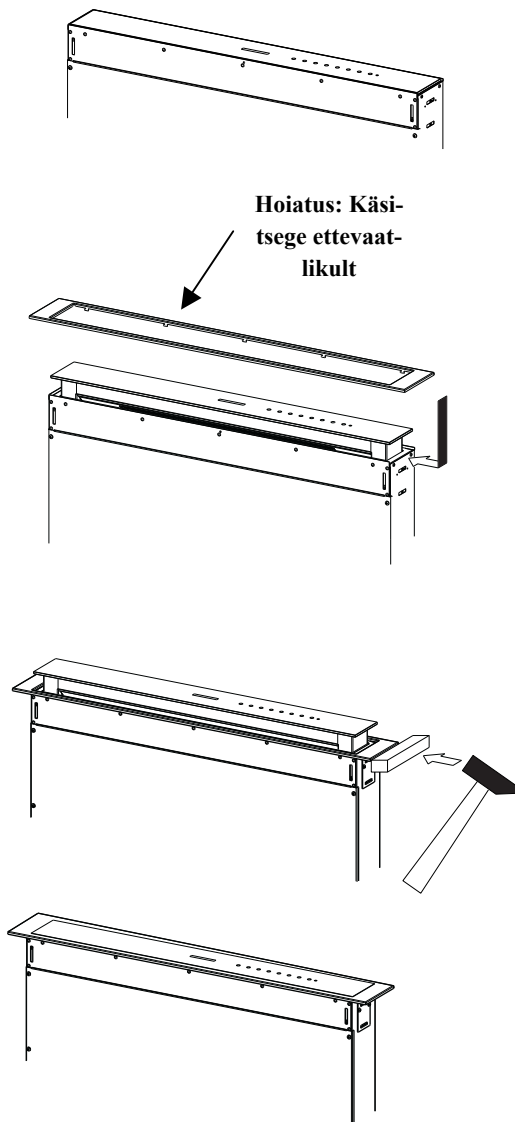
Hoiatus: Ärge kunagi blokeerige liikuvat luuki selle avanemise või sulgumise ajal, välja arvatud raami paigaldamiseks vajalike operatsioonide käigus.

- Eemaldage klaasi nurkadest švammkaitsed.
- Võtke eesmine raam ja sisestage see ülevalt, veendudes et selle sakid asetuvad pliidikummil olevatesse pesadesse ja seda vasakule libistades.

Hoiatus: Sisestada tuleb kõik sakid.

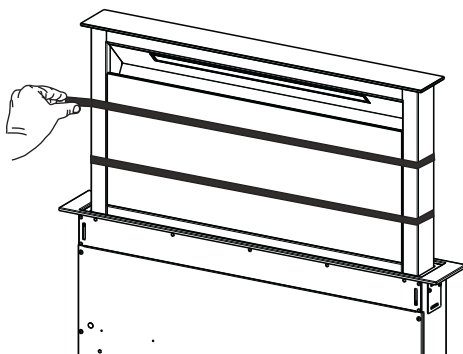
- Kasutage tööriista (haamrit) eesmist raami pidi lõpuni paremalt vasakule koputamiseks kuni see on täielikult tasane. Kahjustuste vältimiseks võib haamri ja eesmise raami vahele asetada puidutüki või muu sarnase elemendi.

- Liikuva kate standardsesse asendisse tagasi viimiseks vaadake palun lõiku Kasutamine.

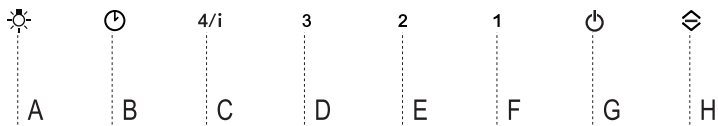


Ümbritseva imemise paneel

- Avage pliidikummi luuk (vt KASUTAMINE).
- Eemaldage paneeli transpordi ajaks kinnitavad 2 kleplindri-
ba.



KASUTAMINE



Juhtpaneel

Nupp	Funktsioon	Valgusdiodnupp
A	Nupp töötab ainult avatud luugi korral.	
	Vajutage lühidalt = Valgustuse sisse/välja lülitamine maksimaalsel intensiivsusel.	
	Vajutage ja hoidke 2 sekundit = Summutatud valgustuse sisse/välja lülitamine.	
B	Töötab ainult avatud luugi korral. Vajutage lühidalt = Aktiveerib/deaktiveerib viivitus režiimi põhjustades mootori ja valgustuse automaatse 30-minutilise viitega välja lülitamise. See keelatakse samale nupule uuesti vajutamise, mootori välja lülitamise või luugi sulgemise teel.	Süttivad valgusdiodnupp B ja määratud kiiruse nupp.
	Töötab nii suletud kui avatud luugi korral. Vajutage ja hoidke 2 sekundit = Kui filtri häire on rakendunud, siis filtri häire lähestatakse , kõik valgusdiodid vilguvad 3 korda. Need näidud on nähtavad ainult siis, kui mootor on välja lülitatud.	Pölev valgusdiodnupp: Tähistab metallist rasvafiltri pesemise vajadust. Häire rakendub pärast pliidikummi 100 töötunni pikkust kasutamist. Vilkuv valgusdiodnupp: Tähistab aktiivsöefiltri vahetamise ning ka metallist rasvafiltri pesemise vajadust. Häire rakendub pärast pliidikummi 200 töötunni pikkust kasutamist.
C	Töötab ainult avatud luugi korral. Vajutage lühidalt = Aktiveerib neljanda kiiruse .	Pölev valgusdiodnupp
	Töötab ainult avatud luugi korral. Vajutage ja hoidke 2 sekundit = Lubab/keelab intensiivse kiiruse. See kiirus on seatud töötama 6 minuti jooksul. Pärast selle aja möödumist pöördub süsteem tagasi eelnevalt seadistatud kiirusele. See keelatakse samale nupule uuesti vajutamise, mootori välja lülitamise või luugi sulgemise teel.	Vilkuv valgusdiodnupp
D	Töötab ainult avatud luugi korral. Aktiveerib kolmanda kiiruse .	Pölev valgusdiodnupp
E	Töötab ainult avatud luugi korral Aktiveerib/deaktiveerib teise kiiruse .	Pölev valgusdiodnupp
	Töötab nii suletud kui avatud luugi korral kui mootor ja valgustus on välja lülitatud. Vajutage ja hoidke 4 sekundit = Lubab/keelab klahviluku .	Kõik valgusdiodnupud vilguvad kaks korda. Luku režiimis süttivad kõik valgusdiodnupud järjestuses.
F	Töötab ainult avatud luugi korral. Vajutage lühidalt = Aktiveerib/deaktiveerib esimese kiiruse .	Pölev valgusdiodnupp
	Luuk avatud või suletud Vajutage ja hoidke 2 sekundit = Lubab/keelab aktiivsöefiltri häire välja lülitatud mootori ja rakendumata filtri häire korral.	Valgusdiodnupp B vilgub kaks korda = aktiivsöefiltri häire aktiveeritud Valgusdiodnupp B vilgub ühe korra = aktiivsöefiltri häire deaktiveeritud
G	Luuk avatud Vajutage lühidalt = Lülitab mootori välja	Valgusdiodnupp kustub
	Luuk avatud või suletud Vajutage ja hoidke 2 sekundit välja lülitatud mootori ja valgustuse korral = Lubab/keelab kaugjuhtimise .	Valgusdiodnupud G + F vilguvad kaks korda = kaugjuhtimine lubatud. Valgusdiodnupud G + F vilguvad ühe korra = kaugjuhtimine keelatud.
H	Luuk avatud = Sulgeb luugi + valgustus ja mootor välja Luuk suletud = Avab luugi + valgustus ja mootor sisse. Hoiatus: Kui luuk jääb mingil põhjusel osaliselt avatuks, vajutage avamise või sulgemise tsikli lõpetamiseks nuppu.	

KAUGJUHTIMINE (VALIKULINE)

Seadet saab juhtida kaugjuhtimispuldiga, mis kasutab 1,5 V standardseid LR03-AAA tüüpi süsinik-tsink leelispatareid (ei ole kaasas).







- Ärge asetage kaugjuhtimispulti soojusallikate lähedusse.
- Kasutatud patareid tuleb õigesti käidelda.



Kaugjuhtimispaneel

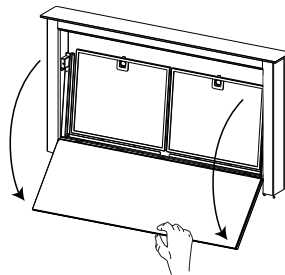
Hoiatus: Kaugjuhtimise vastuvõtja on esmakordsel tarnimisel deaktiveeritud. Selle aktiveerimiseks vt lõiku **Kasutamine** Nupu **G** funktsioon.



	Mootor	Luuk suletud: Avab luugi, lülitab mootori esimesel kiirusel sisse ja lülitab valgustuse sisse maksimaalsel intensiivsusel.
		Luuk avatud: Lühike vajutus: Mootor sisse/välja Hoides 2 sekundit: Sulgeb luugi ja mootor + valgustus välja
		Ainult avatud luugi korral: Vähendab iga vajutusega töökiirust.
		Ainult avatud luugi korral: Suurendab iga vajutusega töökiirust.
	Intensiivne	Ainult avatud luugi korral: Aktiveerib intensiivkiiruse funktsiooni
	Viivitus	Ainult avatud luugi korral: Aktiveerib viivituse funktsiooni
	Valgustus	Ainult avatud luugi korral: Lühike vajutus: Valgustus sisse/välja Hoides 2 sekundit: Summutatud valgustus sisse/välja

Mugavuspaneelide puhastamine

- Avage mugavuspaneel seda ülevalt tõmmates.
- Ühendage paneel pliidikummi katte küljest lahti.
- Mugavuspaneeli ei tohi kunagi pesta nõudepesumasinas.
- Puhastage väliskülge niiske lapi ja neutraalse puhastusvahendiga.
- Puhastage sisekülge niiske lapi ja neutraalse puhastusainega; ärge kasutage märgasid lappe või švamme ega veejugasid; ärge kasutage abrasiivseid aineid.
- Töö lõpetamisel ühendage paneel ja vedrukinnitus uuesti pliidikummi kattega ja sulgege see.



Metallist rasvafiltrid

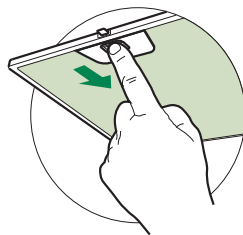
Neid saab samuti pesta nõudepesumasinas ning tuleb puhastada alati, kui süttib nupp **B** või vähemalt kord iga 2 kasutuskuu järel või eriti intensiivse kasutamise korral sagedamini.

Häiresignaali lähtestamine

- Lülitage valgustus ja imemismootor välja.
- Vajutage ja hoidke nuppu **B** 2 sekundit.

Filtrite puhastamine

- Avage luuk (vt KASUTAMINE).
- Avage mugavuspaneel seda tõmmates.
- Eemaldage filtrid ükshaaval, surudes neid seadme tagaosa suunas ning samal ajal allapoole tõmmates.
- Peske filtrid ilma neid painutamata ning laske neil enne tagasi paigaldamist täielikult kuivada. (Kui filtri pind muudab aja möödudes värvi, ei ole sellel absoluutselt mingit mõju filtri enese tõhususele.)
- Paigaldage tagasi, hoolitsedes selle eest, et käepide oleks suunatud ettepoole.
- Sulgege mugavuspaneel.



Aktiivsõefilter (retsirkulatsiooniga versioon)

Saab pesta nõudepesumasinas. Seda tuleb pesta nupu **B** vilkumise korral või vähemalt kord iga 4 kuu järel või eriti intensiivse kasutamise korral sagedamini. Töötab pärast pesemist garanteeritud kuni maksimaalselt 5 korda enne asendamise vajamist. Aktiveeritud häiresignaali ilmub ainult juhul, kui imemismootor on sisse lülitatud.

Häiresignaali aktiveerimine

- Retsirkulatsiooniga pliidikummi versioonidel saab filtri küllastushäire aktiveerida paigaldamisel või kunagi hiljem.
- Lülitage valgustus ja imemismootor välja.
- Vajutage ja hoidke nuppu **F** 2 sekundit:
 - Valgusdiod **B** vilgub kaks korda - aktiivsõefiltri küllastushäire AKTIVEERITUD.
 - Valgusdiod **B** vilgub ühe korra - aktiivsõefiltri küllastushäire DEAKTIVEERITUD.

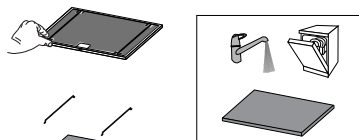
AKTIIVSÕEFILTRI VAHETAMINE

Häiresignaali lähtestamine

- Lülitage valgustus ja imemismootor välja.
- Vajutage ja hoidke nuppu **B** 2 sekundit.

Filtri vahetamine

- Eemaldage mugavuspaneel.
- Eemaldage metallist rasvafiltrid.
- Eemaldage rasvafiltrist metallist filtritõkestid ning puhastage küllastunud aktiivsõe-lõhnafilter.
- Paigaldage puhas aktiivsõe-lõhnafilter tagasi, kinnitades selle uuesti metallist filtritõkestite abil rasvafiltrile.
- Paigaldage tagasi metallist rasvafiltrid.
- Sulgege mugavuspaneel.



Valgustusseade

- Vahetamiseks võtke ühendust tehnilise toega. ("Ostmiseks võtke ühendust tehnilise toega")

CE